

BATERIA CZASOWA DO POIDEŁEK

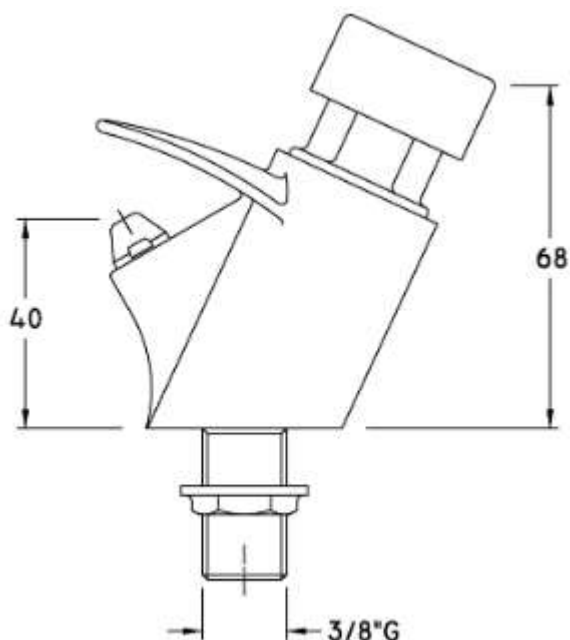
LV 09



Opis produktu / Zastosowanie

Powierzchnia wykonana z najwyższej jakości chromowanego miedzi, stylowa bateria umywalkowa, zaprojektowana w nowoczesnym stylu, przeznaczona do pomieszczeń użyteczności publicznej. Powierzchnia łatwa do czyszczenia.

Bateria bez mieszacza. Głowica standardowa z automatycznym zamykaniem.
Nacisk na przycisk uruchamia wypływ, zamknięcie wypływu przez zwolnienie przycisku.



Opis techniczny

| | |
|---------------------|--------------|
| Materiał | Mosiądz |
| Wykończenie | Chrom połysk |
| Czas przepływu wody | 0 s |
| Zalecane ciśnienie | 3 bar |
| Przepływ | 6 l/min |
| Max temp robocza | 80° C |
| Przyłącze | G. 3/8" |
| Waga | 0,37 kg |