

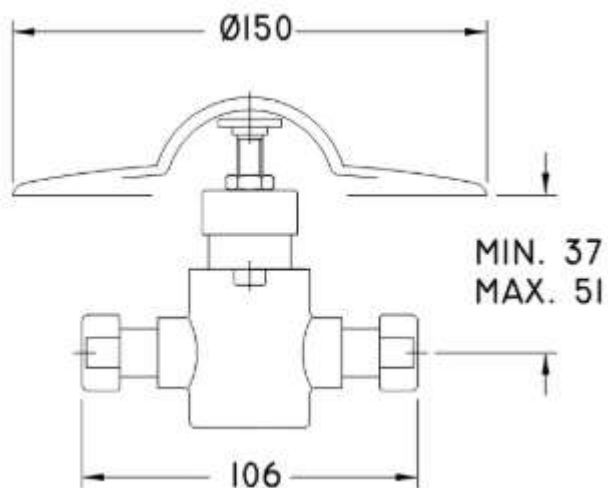
BATERIA CZASOWA PODŁOGOWA

LV 03



Opis produktu / Zastosowanie

Powierzchnia wykonana z najwyższej jakości chromowanego mosiądzu. Bateria podłogowa uruchamiana stopą z automatycznym zamykaniem. Przeznaczony do pomieszczeń użyteczności publicznej. Powierzchnia łatwa do czyszczenia.
Bateria bez mieszacza.



Opis techniczny

Opis techniczny	
Materiał	mosiądz
Wykończenie	Chrom połysk
Zalecane ciśnienie	3 bar
Czas przepływu wody	10-15 s
Max temp robocza	80° C
Przepływ	6 l/min
Waga	0,47 kg