

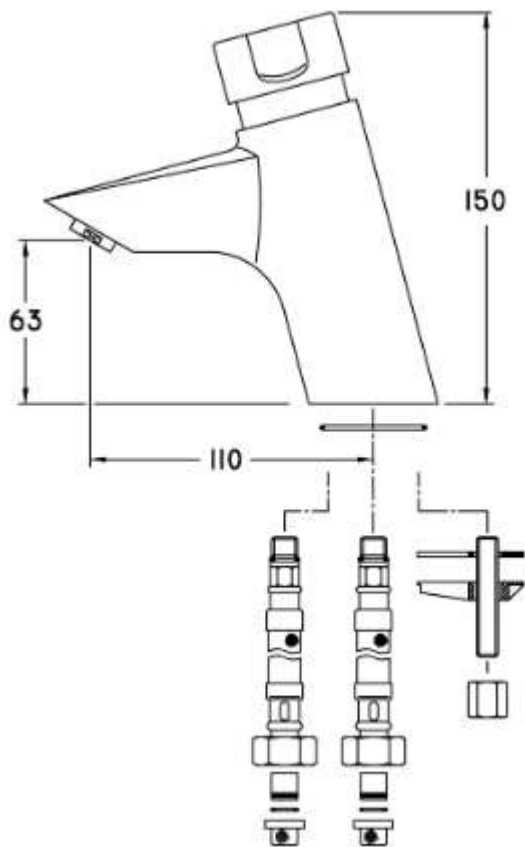
BATERIA CZASOWA UMYWALKOWA

LV 43



**Opis produktu / Zastosowanie**

Powierzchnia wykonana z najwyższej jakości chromowanego miedzi, stylowa bateria czasowa umywalkowa z mieszaczem, zaprojektowana w nowoczesnym stylu, przeznaczona do pomieszczeń użyteczności publicznej. Powierzchnia łatwa do czyszczenia.  
Bateria bez mieszacza.



**Opis techniczny**

Materiał	Mosiądz
Wykończenie	Chrom połysk
Czas przepływu wody	10-15 s
Zalecane ciśnienie	3 bar
Przepływ	6 l/min
Max temp robocza	80° C
Przyłącze	G. 3/8"
Waga	1,25 kg