

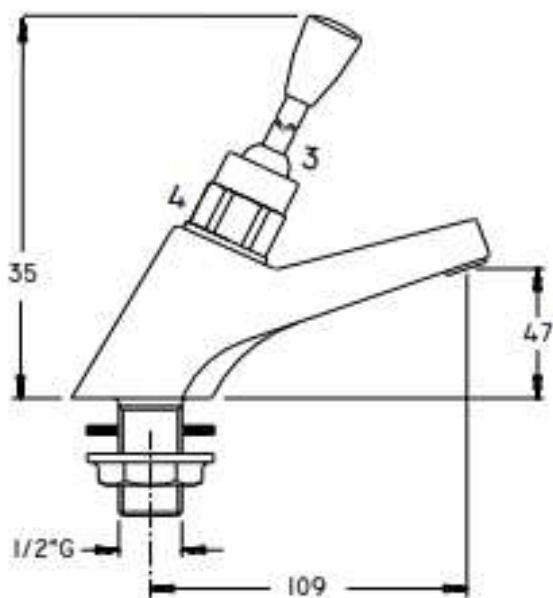
BATERIA CZASOWA UMYWALKOWA SZTORCOWA

LV 08 E



**Opis produktu / Zastosowanie**

Powierzchnia wykonana z najwyższej jakości chromowanego mosiądzu, stylowa bateria czasowa umywalkowa wyposażona w dźwignię, zaprojektowana w nowoczesnym stylu, przeznaczona do pomieszczeń użyteczności publicznej. Powierzchnia łatwa do czyszczenia.  
Bateria bez mieszacza.



**Opis techniczny**

Materiał	mosiądz
Wykończenie	Chrom połysk
Czas przepływu wody	10-20 s
Zalecane ciśnienie	3 bar
Przepływ	6 l/min
Max temp robocza	80° C
Przyłącze	G. 1/2"
Waga	0,7 kg