

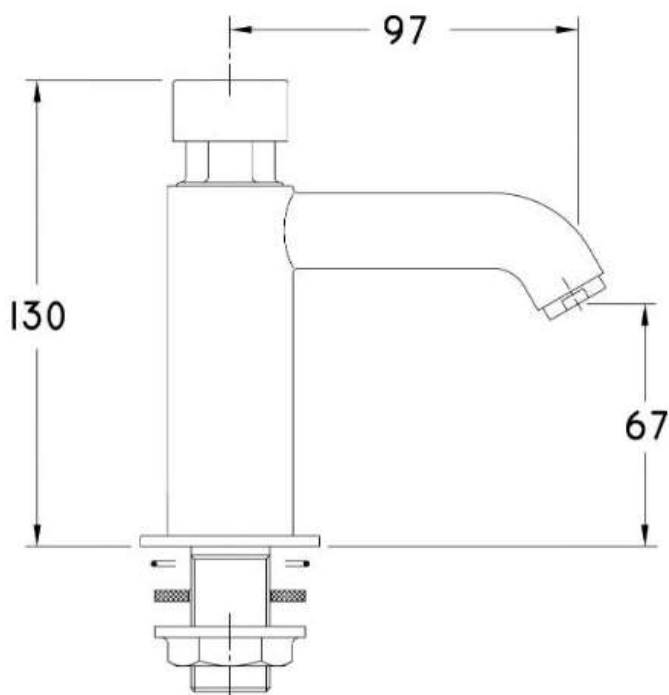
BATERIA CZASOWA SZTORCOWA UMYWALKOWA

LV 39



**Opis produktu / Zastosowanie**

Powierzchnia wykonana z najwyższej jakości chromowanego miedzi, stylowa bateria czasowa umywalkowa z mieszaczem, zaprojektowana w nowoczesnym stylu, przeznaczona do pomieszczeń użyteczności publicznej. Powierzchnia łatwa do czyszczenia.  
Bateria bez mieszacza.



**Opis techniczny**

Materiał	Mosiądz
Wysokość wylewki	67 mm
Wykończenie	Chrom połysk
Czas przepływu wody	10-15 s
Zalecane ciśnienie	3 bar
Przepływ	6 l/min
Max temp robocza	80° C
Przyłącze	G.W. 1/2"
Waga	0,75 kg