

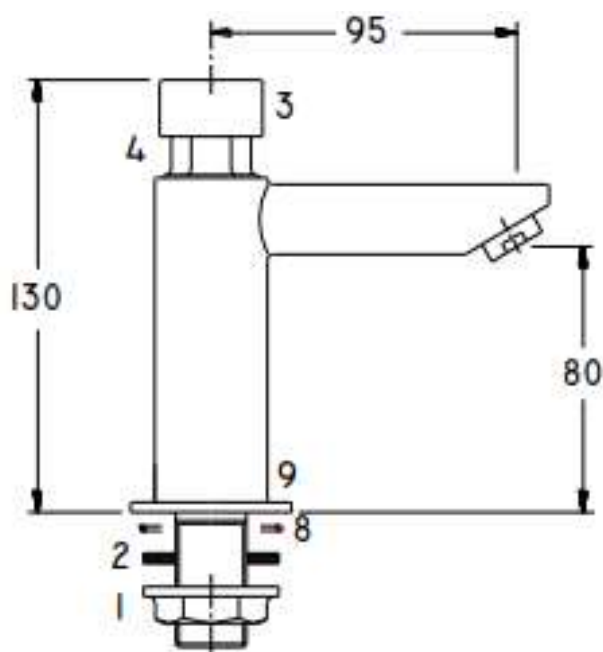
BATERIA CZASOWA SZTORCOWA UMYWALKOWA WYŻSZY MODEL

LV 39.1



Opis produktu / Zastosowanie

Powierzchnia wykonana z najwyższej jakości chromowanego miedzi, stylowa bateria czasowa umywalkowa z mieszaczem, zaprojektowana w nowoczesnym stylu, przeznaczona do pomieszczeń użyteczności publicznej. Powierzchnia łatwa do czyszczenia.
Bateria bez mieszacza.



Opis techniczny

Materiał	Mosiądz
Wykończenie	Chrom połysk
Wysokość wylewki	80 mm
Czas przepływu wody	10-15 s
Zalecane ciśnienie	3 bar
Przepływ	6 l/min
Max temp robocza	80° C
Przyłącze	G.W. 1/2"
Waga	0,75 kg