

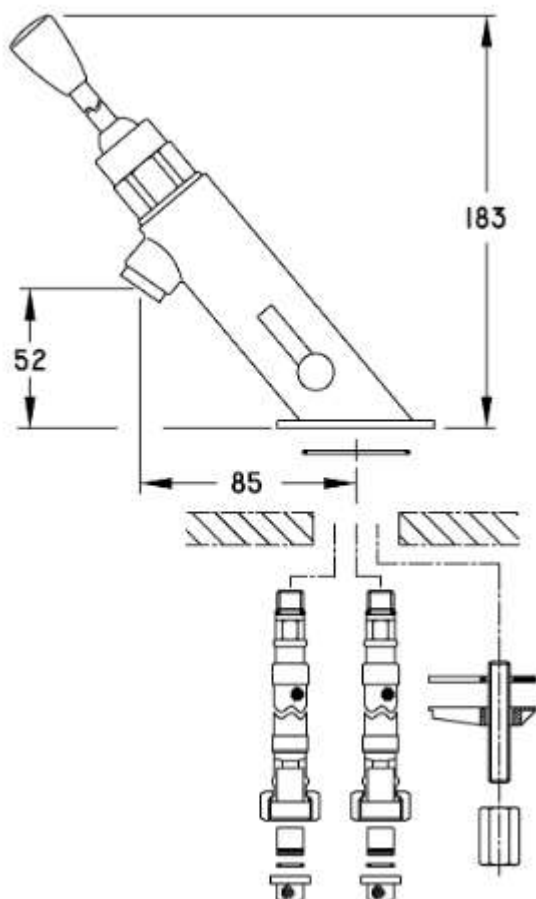
BATERIA CZASOWA UMYWALKOWA SZTORCOWA Z MIESZACZEM

LV 29



Opis produktu / Zastosowanie

Powierzchnia wykonana z najwyższej jakości chromowanego miedzi, stylowa bateria czasowa umywalkowa wyposażona w dźwignię, zaprojektowana w nowoczesnym stylu, przeznaczona do pomieszczeń użyteczności publicznej. Powierzchnia łatwa do czyszczenia.
Bateria z mieszaczem wody.



Opis techniczny

Materiał	mosiądz
Wykończenie	Chrom połysk
Czas przepływu wody	10-20 s
Zalecane ciśnienie	3 bar
Przepływ	6 l/min
Max temp robocza	80° C
Przyłącze	G. 3/8"
Waga	0,58 kg