

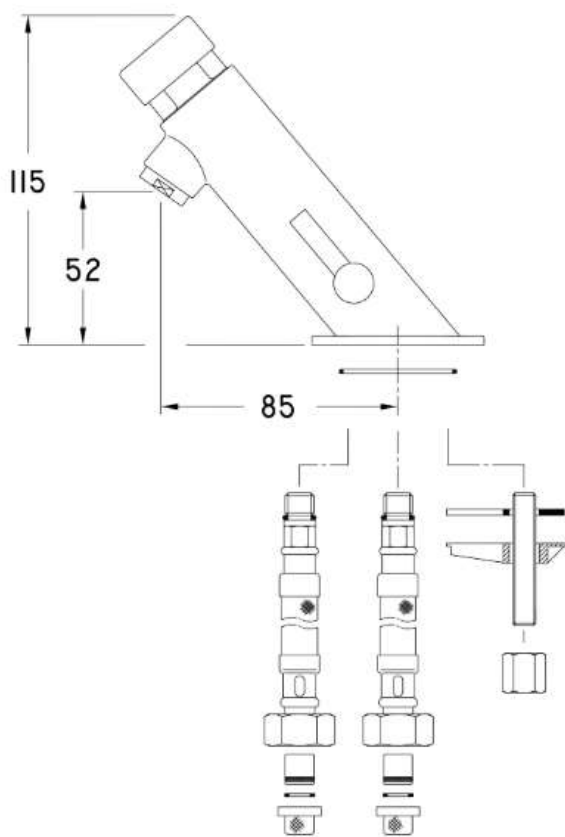
BATERIA CZASOWA UMYWALKOWA WANDALOODPORNĄ Z MIESZACZEM

LV 42 A



**Opis produktu / Zastosowanie**

Powierzchnia wykonana z najwyższej jakości chromowanego miedzi, stylowa bateria czasowa umywalkowa, zaprojektowana w nowoczesnym stylu, przeznaczona do pomieszczeń użyteczności publicznej. Głowica przeciwblokująca (ANTYBLOK). Powierzchnia łatwa do czyszczenia.  
Bateria z mieszaczem.



**Opis techniczny**

Opis techniczny	
Materiał	Mosiądz
Wykończenie	Chrom połysk
Czas przepływu wody	10-20 s
Zalecane ciśnienie	3 bar
Przepływ	6 l/min
Max temp robocza	80° C
Przyłącze	G. 3/8"
Waga	0,53 kg