

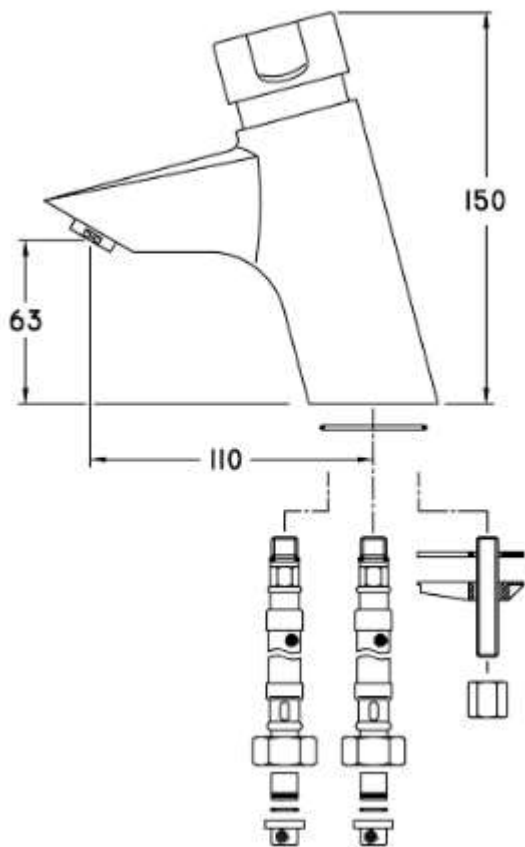
BATERIA CZASOWA UMYWALKOWA Z MIESZACZEM

LV 44



**Opis produktu / Zastosowanie**

Powierzchnia wykonana z najwyższej jakości chromowanego miedzi, stylowa bateria czasowa umywalkowa, zaprojektowana w nowoczesnym stylu, przeznaczona do pomieszczeń użyteczności publicznej. Powierzchnia łatwa do czyszczenia.  
Bateria z mieszaczem.



**Opis techniczny**

| Opis techniczny     |              |
|---------------------|--------------|
| Materiał            | Mosiądz      |
| Wykończenie         | Chrom połysk |
| Czas przepływu wody | 10-15 s      |
| Zalecane ciśnienie  | 3 bar        |
| Przepływ            | 6 l/min      |
| Max temp robocza    | 80° C        |
| Przyłącze           | G. 3/8"      |
| Waga                | 1,25 kg      |