

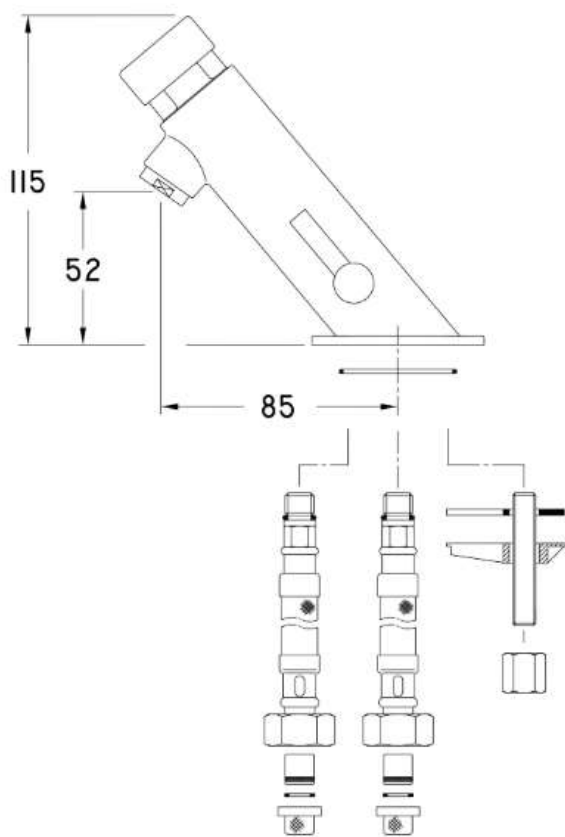
BATERIA CZASOWA UMYWALKOWA Z MIESZACZEM I REGULACJĄ CZASU WYPŁYWU

LV 42 R



Opis produktu / Zastosowanie

Powierzchnia wykonana z najwyższej jakości chromowanego miedzi, stylowa bateria czasowa umywalkowa, możliwość regulowania czasu wypływu wody, zaprojektowana w nowoczesnym stylu, przeznaczona do pomieszczeń użyteczności publicznej. Powierzchnia łatwa do czyszczenia.
Bateria z mieszaczem.



Opis techniczny

Opis techniczny	
Materiał	Mosiądz
Wykończenie	Chrom połysk
Czas przepływu wody	10-20 s (regulacja czasu)
Zalecane ciśnienie	3 bar
Przepływ	6 l/min
Max temp robocza	80° C
Przyłącze	G. 3/8"
Waga	0,53 kg