

BATERIA CZASOWA UMYWALKOWA Z SYSTEMEM ECO

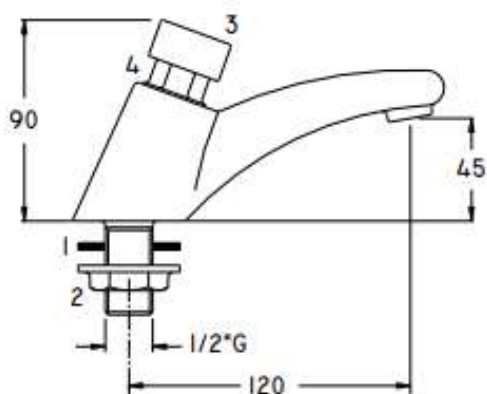
LV 02 ECO



Opis produktu / Zastosowanie

Powierzchnia wykonana z najwyższej jakości chromowanego miedzi, stylowa bateria czasowa umywalkowa z ogranicznikiem wypływu ECO, zapewnia on ok 75% oszczędności wody przy każdym użyciu w porównaniu do innych modeli rynkowych. Zaprojektowana w nowoczesnym stylu, przeznaczona do pomieszczeń użyteczności publicznej. Powierzchnia łatwa do czyszczenia.

Bateria bez mieszacza.



Opis techniczny

Materiał	Mosiądz
Wykończenie	Chrom połysk
Czas przepływu wody	10-15 s
Zalecane ciśnienie	3 bar
Przepływ	1,5 l/min
Max temp robocza	80° C
Przyłącze	G.Z. 1/2"
Waga	0,6 kg