

BATERIA CZASOWA UMYWALKOWA Z TECHNOLOGIĄ SOFT

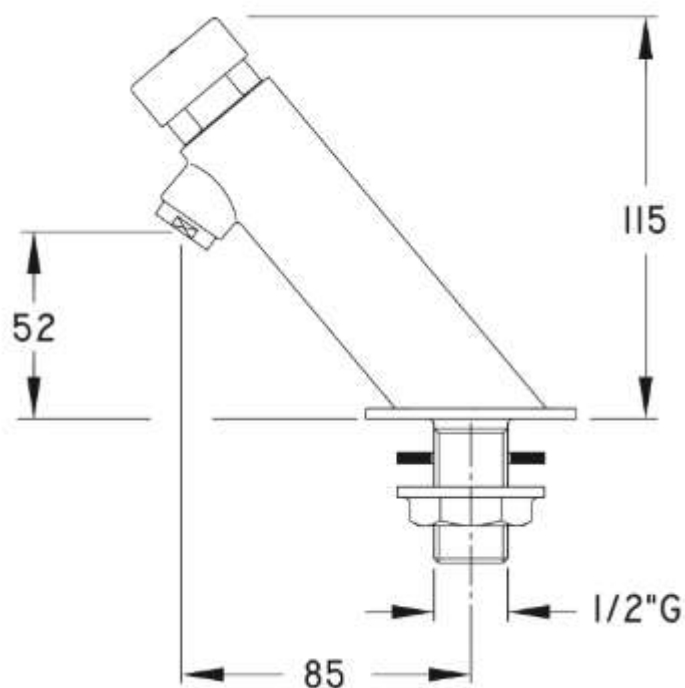
LV 41S



Opis produktu / Zastosowanie

Powierzchnia wykonana z najwyższej jakości chromowanego miedzi, stylowa bateria czasowa umywalkowa, wyposażona w technologię SOFT delikatne uruchamianie umożliwia każdemu użytkownikowi łatwe naciśnięcie przycisku (specjalnym dla dzieci i osób o ograniczonej sprawności ruchowej). Aktywacja wymaga niewielkiego wysiłku, bo aż o 50% mniej niż model standardowy. Zaprojektowana w nowoczesnym stylu, znajduje zastosowanie w przedszkolach, domach opieki, szpitalach. Powierzchnia łatwa do czyszczenia.

Bateria bez mieszacza z delikatną głowicą pulsacyjną.



Opis techniczny

Materiał	Mosiądz
Wykończenie	Chrom połysk
Czas przepływu wody	10-20 s
Zalecane ciśnienie	3 bar
Przepływ	6 l/min
Max temp robocza	80° C
Przyłącze	G.Z. 1/2"
Waga	0,6 kg