

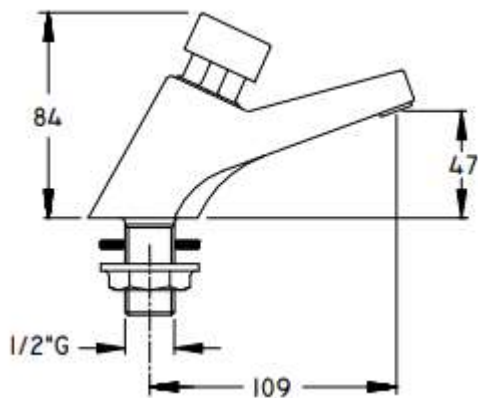
BATERIA UMYWALKOWA NABLATOWA CZASOWA WANDALOODPORN

LV 02 EA



Opis produktu / Zastosowanie

Powierzchnia wykonana z najwyższej jakości chromowanego miedzi, stylowa bateria czasowa umywalkowa, zaprojektowana w nowoczesnym stylu, przeznaczona do pomieszczeń użyteczności publicznej. Powierzchnia łatwa do czyszczenia.
Bateria bez mieszacza. Głowica przeciwblokująca (ANTYBLOK).



Opis techniczny

Materiał	Mosiądz
Wykończenie	Chrom połysk
Czas przepływu wody	10-20 s
Zalecane ciśnienie	3 bar
Przepływ	6 l/min
Max temp robocza	80° C
Przyłącze	G.Z. 1/2"
Waga	0,57 kg