

BATERIA UMYWALKOWA NABLATOWA CZASOWA Z REGULACJĄ CZASU WYPŁYWU

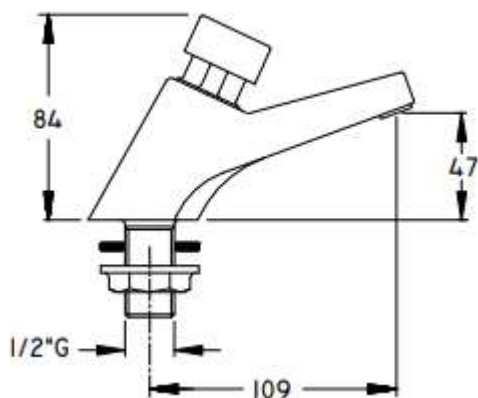
LV 02 ER



Opis produktu / Zastosowanie

Powierzchnia wykonana z najwyższej jakości chromowanego miedzi, stylowa bateria czasowa umywalkowa, możliwość regulowania czasu wypływu wody, zaprojektowana w nowoczesnym stylu, przeznaczona do pomieszczeń użyteczności publicznej. Powierzchnia łatwa do czyszczenia.

Bateria bez mieszacza.



Opis techniczny

Materiał	Mosiądz
Wykończenie	Chrom połysk
Czas przepływu wody	6-20 s (regulacja czasu)
Zalecane ciśnienie	3 bar
Przepływ	6 l/min
Max temp robocza	80° C
Przyłącze	G.Z. 1/2"
Waga	0,57 kg