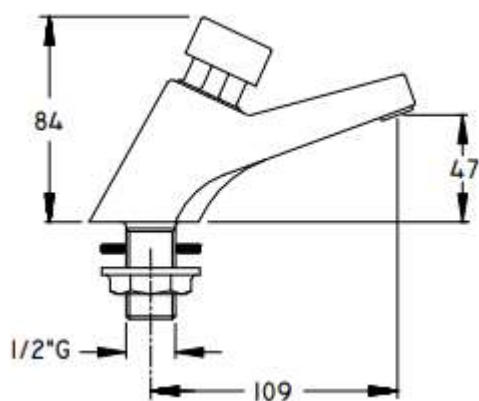


## BATERIA UMYWALKOWA NABLATOWA CZASOWA Z TECHNOLOGIĄ SOFT

LV 02 ES


**Opis produktu / Zastosowanie**

Powierzchnia wykonana z najwyższej jakości chromowanego mosiądzu, stylowa bateria czasowa umywalkowa, wyposażona w technologię SOFT delikatne uruchamianie umożliwia każdemu użytkownikowi łatwe naciśnięcie przycisku (przeznaczona dla dzieci i osób o ograniczonej sprawności ruchowej). Aktywacja wymaga niewielkiego wysiłku, bo aż o 50% mniej niż model standardowy. Zaprojektowana w nowoczesnym stylu, znajduje zastosowanie w przedszkolach, domach opieki, szpitalach. Powierzchnia łatwa do czyszczenia. Bateria bez mieszacza z delikatną głowicą pulsacyjną.


**Opis techniczny**

Materiał	Mosiądz
Wykończenie	Chrom połysk
Czas przepływu wody	6-12 s
Zalecane ciśnienie	3 bar
Przepływ	6 l/min
Max temp robocza	80° C
Przyłącze	G.Z. 1/2"
Waga	0,57 kg