

BATERIA UMYWALKOWA NABLATOWA CZASOWA Z REGULACJĄ WYPŁYWU WODY ORAZ TECHNOLOGIĄ ULTRA-SOFT

LV 02 ESR

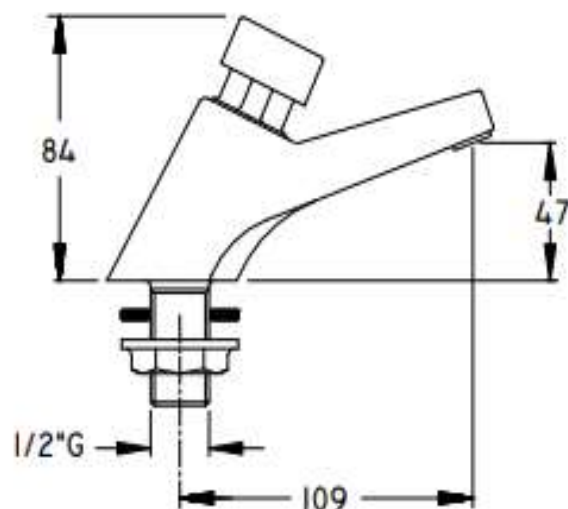


### Opis produktu / Zastosowanie

Powierzchnia wykonana z najwyższej jakości chromowanego mosiądzu, stylowa bateria czasowa umywalkowa, wyposażona w technologię ULTRA-SOFT (delikatne uruchamianie). Aktywacja wymaga niewielkiego wysiłku, bo aż o 70% mniej niż model standardowy. Zaprojektowana w nowoczesnym stylu, jego zastosowanie jest wysoce zalecane w żłobkach, szkołach, domach opieki, szpitalach itp. Możliwość regulowania czasu wypływu wody.

Powierzchnia łatwa do czyszczenia.

Bateria bez mieszacza z bardzo delikatną głowicą pulsacyjną.



### Opis techniczny

Materiał	Mosiądz
Wykończenie	Chrom połysk
Czas przepływu wody	6-20 s (regulacja czasu)
Zalecane ciśnienie	3 bar
Przepływ	6 l/min
Max temp robocza	80° C
Przyłącze	G.Z. 1/2"
Waga	0,57 kg