

### PODTYNKOWY SYSTEM INSTALACYJNY DO SUCHEJ ZABUDOWY

ALCOAM101/1000

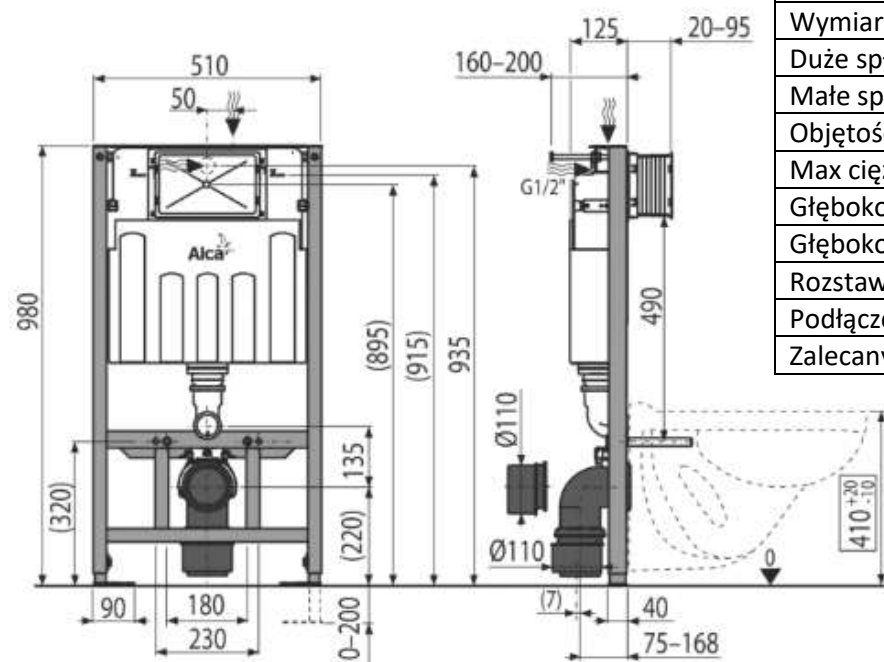


#### Opis produktu / Zastosowanie

Stelaż do toalet przeznaczony jest do muszli wiszących WC, do posadzek o grubości 0–200 mm, do montażu przed ścianą nośną lub zabudowy w ścianach z karton-gipsu. Zainstalowany moduł zakotwiczony do konstrukcji płyt gipsowych i podłogi ma odpowiednią wytrzymałość, nie ma potrzeby stosowania dodatkowych elementów wzmacniających. Konstrukcja izolacji styropianowej upraszcza zabudowę, zapobiega kondensacji wilgoci na powierzchni zbiornika i tłumi drgania przenoszone ze zbiornika do konstrukcji budynku. Doprowadzenie wody z tyłu/z góry. Nadaje się do montażu zdalnego sterowania pneumatycznego lub sterowania sensorowego. Zbiornik składa się z jednego elementu, a tym samym zapewnia 100% szczelności. Pokrywa otworu serwisowego upraszcza montaż i zapobiega przenikaniu wilgoci oraz zanieczyszczeń. Regulowane nogi kotwiące z hamulcem w zakresie 0–200 mm. Mechanizm przesuwany uchwyty odpływu o ośmiu położeniach w zakresie 0–93 mm. Brak przycisku w zestawie.

#### Opis techniczny

Materiał konstrukcji nośnej	Metal malowany proszkowo
Wymiary	980 x 510 mm
Duże sflukiwanie	6 – 9 l
Małe sflukiwanie	2,5 – 3,5 l
Objętość wody w zbiorniku	9 l
Max ciężar	400 kg
Głębokość montażu	20 – 95 mm
Głębokość konstrukcji	125 mm
Rozstaw śrub mocujących	180 mm lub 230 mm
Podłączenie wody	G 1/2"
Zalecany zakres ciśnienia	0,3 – 0,5 Mpa



## RODZAJE PRZYCISKÓW:

ALCOM279S-SLIM



Przycisk sterujący do systemów podtynkowych sterowany sensorem, (zasilanie sieciowe)

ALCOM279SB



Przycisk sterujący do systemów podtynkowych sterowany sensorem, (zasilanie bateryjne)

ALCOM279



Przycisk sterujący do systemów podtynkowych,

ALCOM279S



Przycisk sterujący do systemów podtynkowych sterowany sensorem, (zasilanie sieciowe)

ALCOM278



Przycisk sterujący do systemów podtynkowych, czarny-mat

ALCOM270



Przycisk sterujący do systemów podtynkowych, biały-połysk

ALCOM271



Przycisk sterujący do systemów podtynkowych, chrom-połysk

ALCOM272



Przycisk sterujący do systemów podtynkowych, chrom-mat

ALCOM70



Przycisk sterujący do systemów podtynkowych, biały-połysk

ALCOM71



Przycisk sterujący do systemów podtynkowych, chrom-połysk

ALCOM72



Przycisk sterujący do systemów podtynkowych, chrom-mat