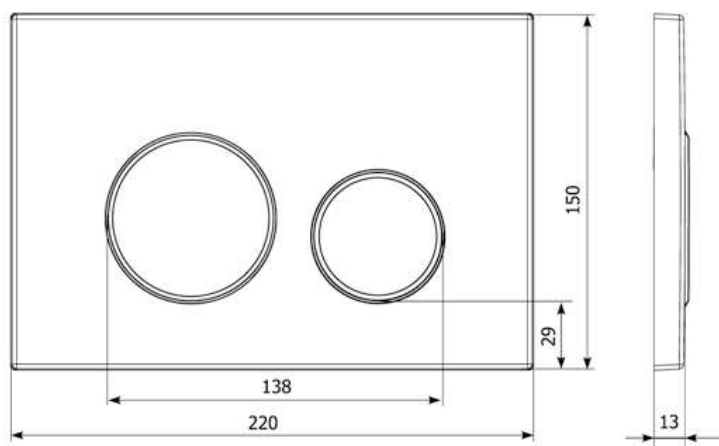


PRZYCISK DO STELAŻY PODTYNKOWYCH

AKCM11B


Opis produktu / Zastosowanie

Przycisk przeznaczony jest do systemów instalacyjnych o numerach AKCM400 oraz AKCM500. Solidna konstrukcja odporna na uszkodzenia mechaniczne. Dodatkową opcją może być powłoka z jonami srebra, która zwiększa uczucie świeżości i pozwala chronić otoczenie. Jony srebra zawarte w powłoce ograniczają rozwój bakterii i drobnoustrojów w 99%, co gwarantuje najwyższą skuteczność wśród technologii stosowanych w płytkach przycisków dostępnych na rynku. Powłoka jest trwała, nie zmywa się i nie ściera podczas użytkowania. Nawet po wielu latach korzystania jony srebra zawarte w ochronnej powłoce nie tracą swego działania.


Opis techniczny

Materiał konstrukcji nośnej	Plastik
Kolor	Biały
Wysokość	150 mm
Szerokość	220 mm
Głębokość	13 mm