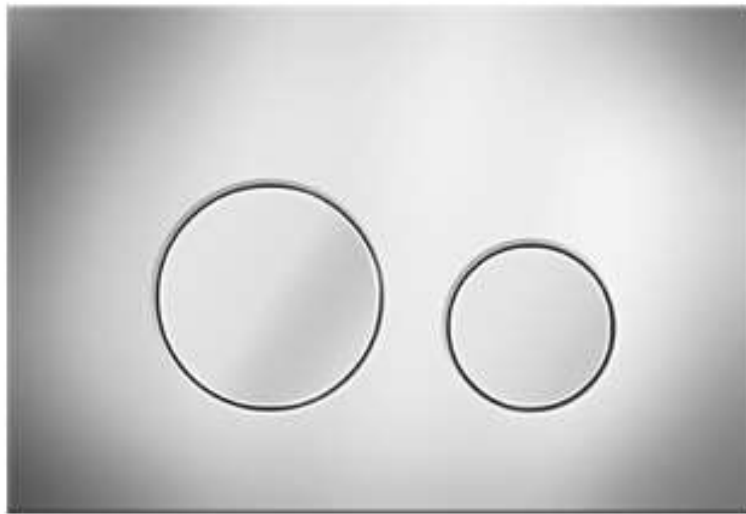


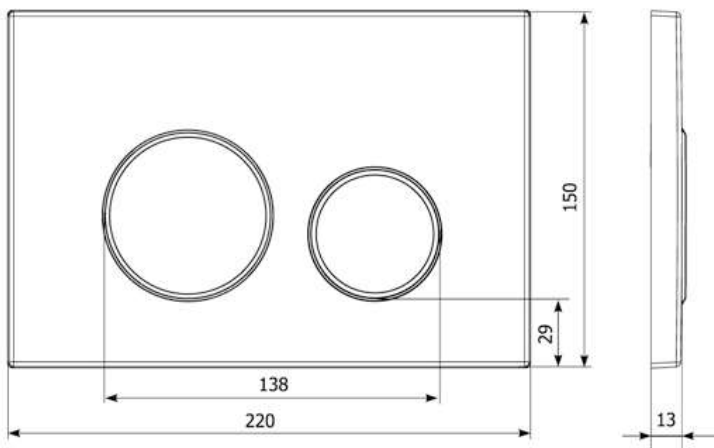
PRZYCISK DO STELAŻY PODTYNKOWYCH

AKCM11P



Opis produktu / Zastosowanie

Przycisk przeznaczony jest do systemów instalacyjnych o numerach AKCM400 oraz AKCM500. Solidna konstrukcja odporna na uszkodzenia mechaniczne.



Opis techniczny

Materiał konstrukcji nośnej	Plastik
Wykończenie	Połysk
Wysokość	150 mm
Szerokość	220 mm
Głębokość	13 mm