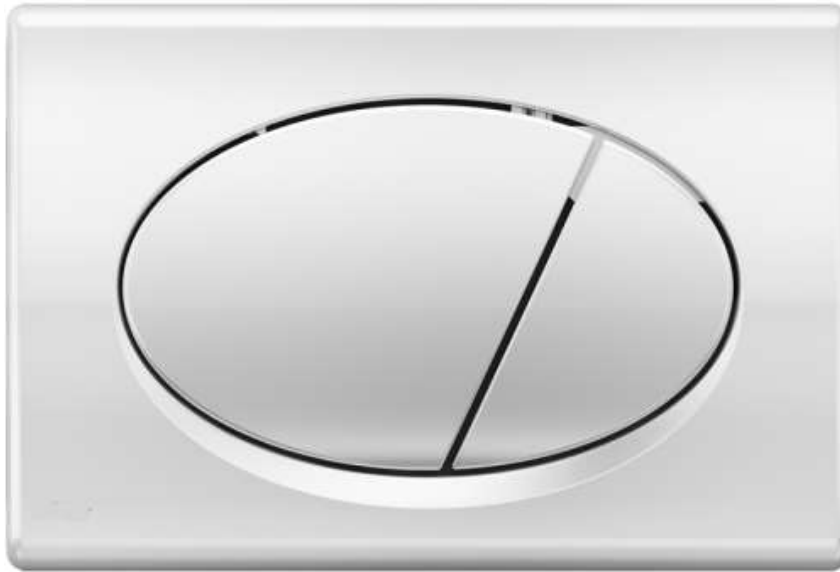
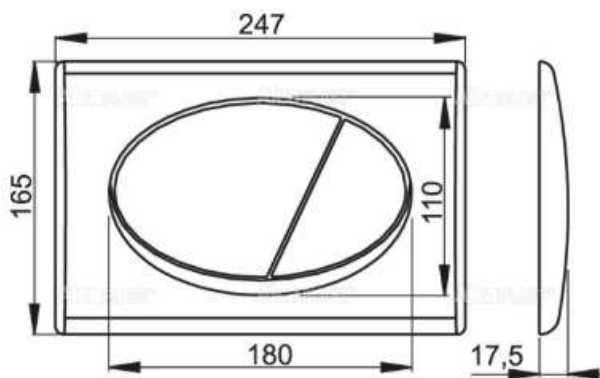


PRZYCISK STERUJĄCY DO SYSTEMÓW PODTYNKOWYCH

ALCOM71


Opis produktu / Zastosowanie

Przycisk przeznaczony jest do systemów instalacyjnych i zbiorników toalet do wmurowania. Podwójne sprzęgnięcie mechaniczne. Kompatybilny ze wszystkimi systemami instalacyjnymi i zbiornikami. W zestawie przycisk, ramka mocująca przycisk, gwintowany uchwyt ramki 2 szt, śruby mechanizmu sprzęgnięcia 2 szt, szablon do regulacji śrub przycisku. Przeznaczony jest do stelaży o nr ALCOAM101/1000, ALCOAM101/1120, ALCOA101/1300H, ALCOAM116/1300H.


Opis techniczny

Materiał konstrukcji nośnej	Plastik
Szerokość	247 mm
Wysokość	165 mm
Kolor	Chrom połysk
Siła robocza	< 20 N