

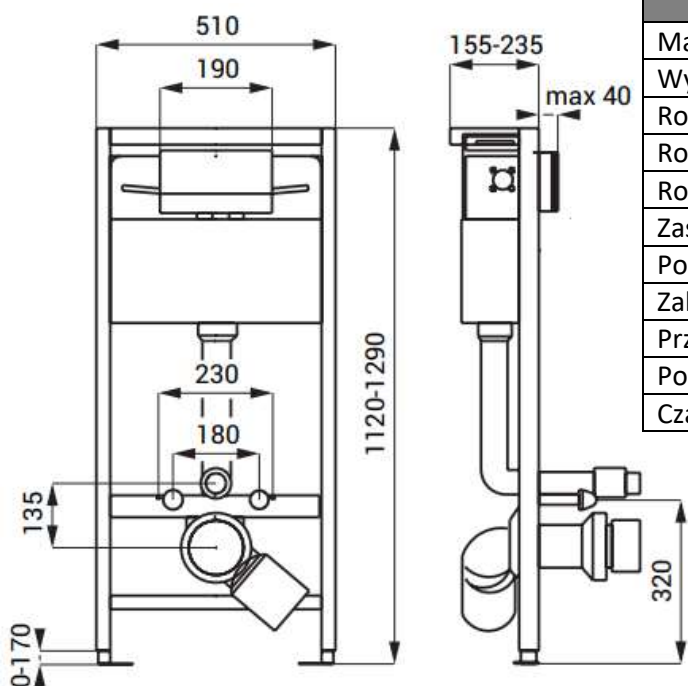
SYSTEM SPŁUKIWANIA TOALET ZE STELAŻEM I ZBIORNIKIEM O PODWYŻSZONYM STOPNIU WANDALIZMU Z DODATKOWYM PRZYCISKIEM DLA NIEPEŁNOSPRAWNYCH

AKC14046



Opis produktu / Zastosowanie

System spłukiwania toalet wandaloodporny przeznaczony jest do instalacji w obiektach o bardzo wysokim ryzyku dewastacji np. w zakładach karnych. Wykonany z wysokiej jakości materiałów uniemożliwia osobie korzystającej jakichkolwiek prób uszkodzenia, a tym samym zapewnia jej bezpieczeństwo. Specjalna wandaloodporna płyta montażowa z elektroniką 3 mm, śruby zabezpieczające. Reaguje na minimalny nacisk piezo czujnika natychmiastowym spłukaniem. Samoczynne dodatkowe spłukanie po każdym ósmym spłukaniu i po 24 godzinach od ostatniego włączenia. Armatura wypływowa z uszczelką.



Opis techniczny

Materiał	Stal nierdzewna
Wykończenie	Mat
Rozmiar płyty nierdzewnej	170 x 500 x 3 mm
Rozmiar ramy	510 x 1120-1290 x 155 x 235 mm
Rozmiar dodatkowego włącznika	85 x 90 x 3 mm
Zasilanie	24 V DC
Pobór prądu	51 W
Zalecane ciśnienie wody	0,15 – 0,6 Mpa
Przepływ wody	60 l/min
Podłączenie wody	G 1/2"
Czas włączenia czujnika	0,5 - 15,5 sek., standardowo 8s