

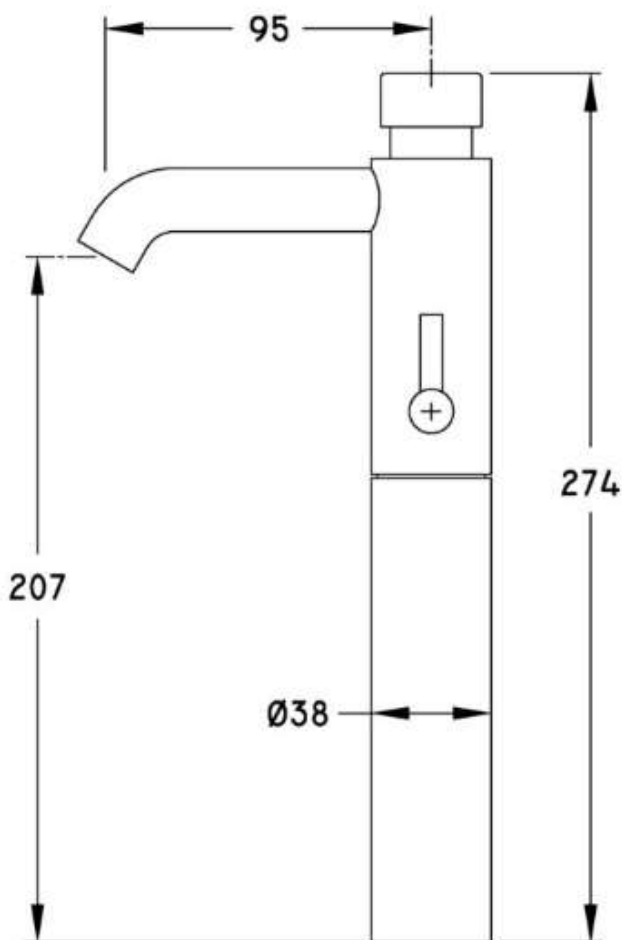
BATERIA CZASOWA UMYWALKOWA

LV 34



**Opis produktu / Zastosowanie**

Powierzchnia wykonana z najwyższej jakości chromowanego miedzi, stylowa bateria czasowa umywalkowa, zaprojektowana w nowoczesnym stylu, przeznaczona do pomieszczeń użyteczności publicznej. Powierzchnia łatwa do czyszczenia.  
Bateria z mieszaczem.



**Opis techniczny**

Opis techniczny	
Materiał	Mosiądz
Wykończenie	Chrom połysk
Wysokość wylewki	207 mm
Czas przepływu wody	10-15 s
Zalecane ciśnienie	3 bar
Przepływ	6 l/min
Max temp robocza	80° C
Przyłącze	G. 3/8"
Waga	1,15 kg