

BATERIA CZASOWA UMYWALKOWA SZTORCOWA Z SYSTEMEM ECO

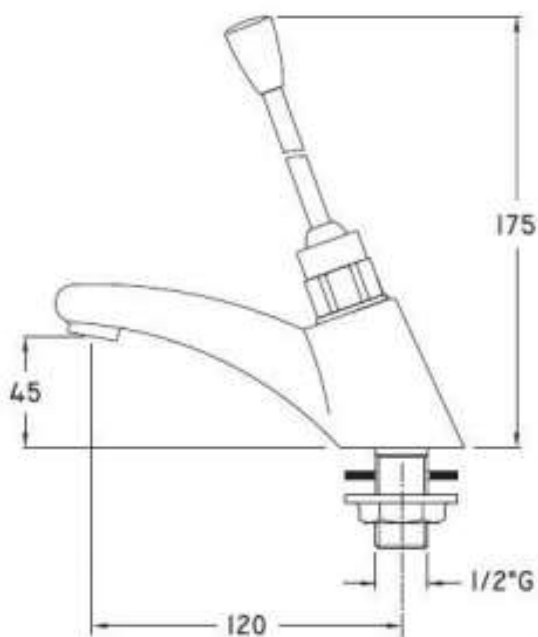
LV 08 ECO



Opis produktu / Zastosowanie

Powierzchnia wykonana z najwyższej jakości chromowanego miedzi, stylowa bateria czasowa umywalkowa z ogranicznikiem wypływu ECO, zapewnia on ok 75% oszczędności wody przy każdym użyciu w porównaniu do innych modeli rynkowych. Zaprojektowana w nowoczesnym stylu, przeznaczona do pomieszczeń użyteczności publicznej. Powierzchnia łatwa do czyszczenia.

Bateria bez mieszacza



Opis techniczny

Materiał	Mosiądz
Wykończenie	Chrom połysk
Wysokość wylewki	207 mm
Czas przepływu wody	10-20 s
Zalecane ciśnienie	3 bar
Przepływ	6 l/min
Max temp robocza	80° C
Przyłącze	G.1/2"
Waga	0,7 kg