

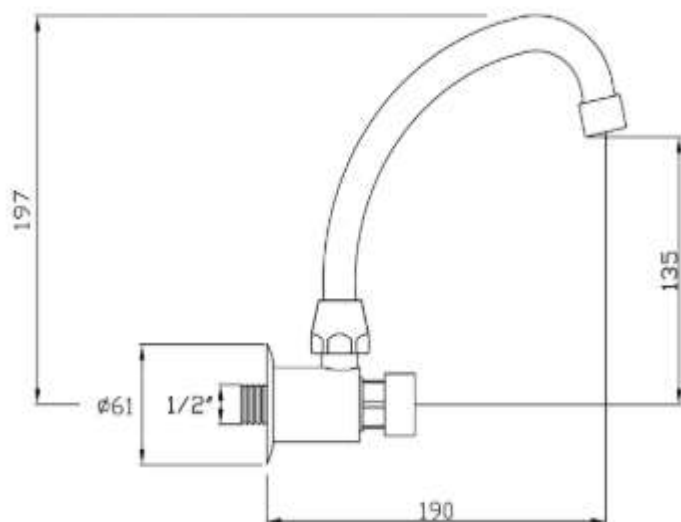
BATERIA CZASOWA ZLEWOZMYWAKOWA ŚCIENNA WANDALOODPORNĄ

LV 25 A


Opis produktu / Zastosowanie

Powierzchnia wykonana z najwyższej jakości chromowanego miedzi, stylowa bateria zlewozmywakowa, zaprojektowana w nowoczesnym stylu, przeznaczona do pomieszczeń użyteczności publicznej. Powierzchnia łatwa do czyszczenia. Głowica przeciwblokująca (ANTYBLOCK) z automatycznym zamknięciem.

Bateria bez mieszacza.


Opis techniczny

Materiał	Mosiądz
Wykończenie	Chrom połysk
Czas przepływu wody	10-15 s
Zalecane ciśnienie	3 bar
Przepływ	6 l/min
Max temp robocza	80° C
Przyłącze	G.Z. 1/2"
Waga	0,57 kg