

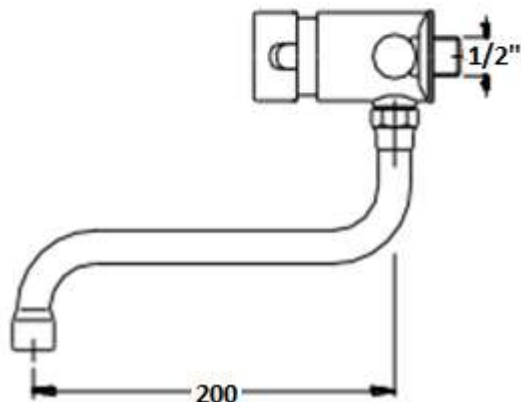
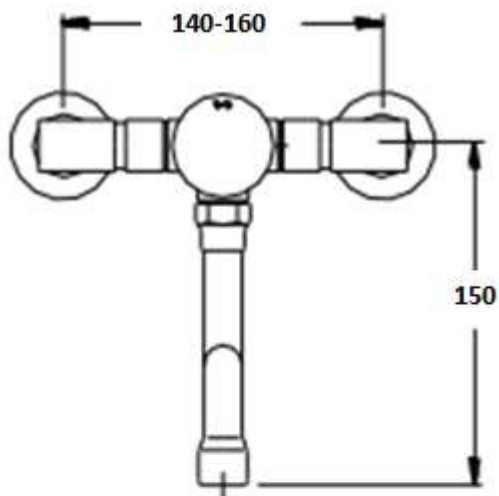
BATERIA CZASOWA ZLEWOZMYWAKOWA ŚCIENNA WANDALOODPORNĄ Z MIESZACZEM ORAZ RUCHOMĄ WYLEWKĄ

LV 23.1 A



Opis produktu / Zastosowanie

Powierzchnia wykonana z najwyższej jakości chromowanego miedzi, stylowa bateria zlewozmywakowa, zaprojektowana w nowoczesnym stylu, przeznaczona do pomieszczeń użyteczności publicznej. Powierzchnia łatwa do czyszczenia. Głowica przeciwblokująca (ANTYBLOCK).
Bateria z mieszaczem. Automatyczne zamknięcie.



Opis techniczny

Materiał	Mosiądz
Wykończenie	Chrom połysk
Czas przepływu wody	10-15 s
Zalecane ciśnienie	3 bar
Przepływ	Automatyczny 20 l/min
Max temp robocza	80° C
Przyłącze	G.Z. 1/2"
Waga	0,57 kg