

BATERIA CZASOWA ZLEWOZMYWAKOWA ŚCIENNA Z MIESZACZEM ORAZ RUCHOMĄ WYLEWKĄ

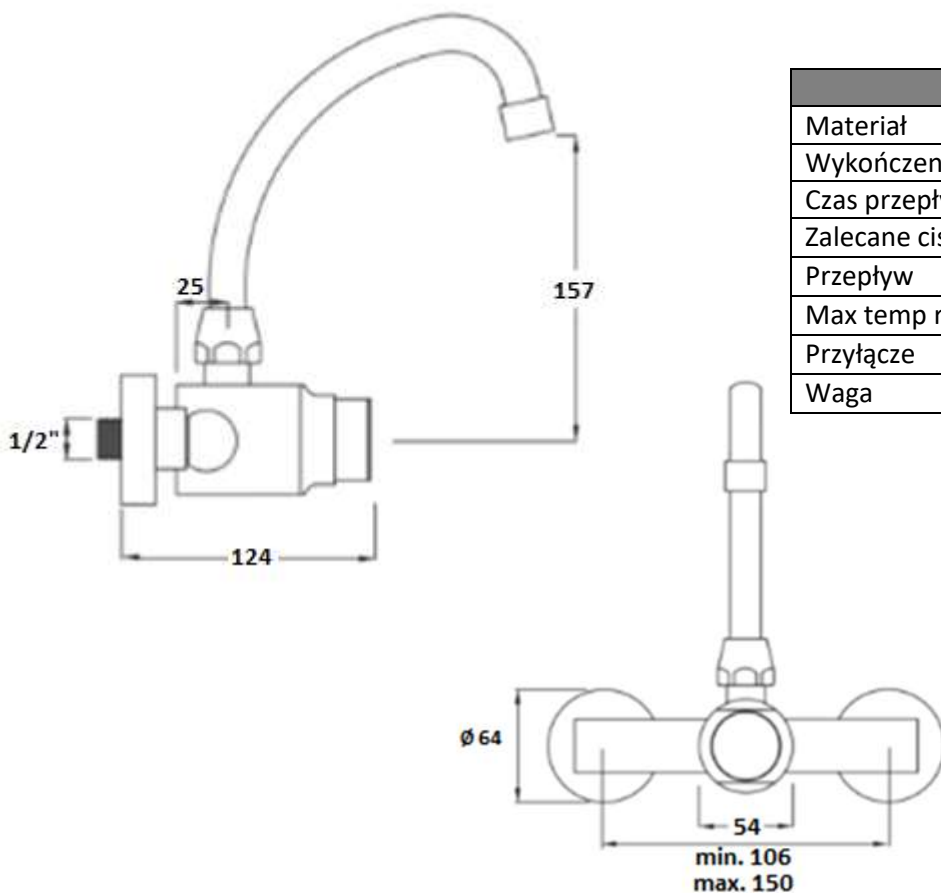
LV 23



Opis produktu / Zastosowanie

Powierzchnia wykonana z najwyższej jakości chromowanego miedzi, stylowa bateria zlewozmywakowa, zaprojektowana w nowoczesnym stylu, przeznaczona do pomieszczeń użyteczności publicznej. Powierzchnia łatwa do czyszczenia.

Bateria z mieszaczem. Głowica standardowa z automatycznym zamykaniem.



Opis techniczny

Materiał	Mosiądz
Wykończenie	Chrom połysk
Czas przepływu wody	10-15 s
Zalecane ciśnienie	3 bar
Przepływ	Automatyczny 20 l/min
Max temp robocza	80° C
Przyłącze	G.Z. 1/2"
Waga	0,57 kg