

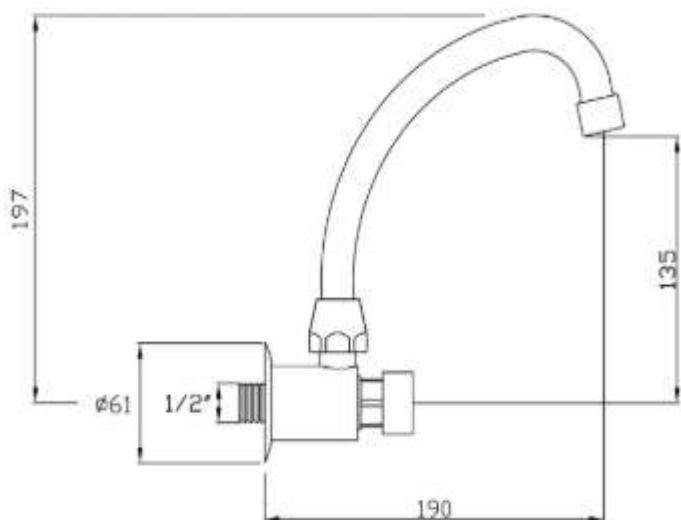
BATERIA CZASOWA ZLEWOZMYWAKOWA ŚCIENNA Z REGULACJĄ CZASU WYPŁYWU WODY

LV 25 R



Opis produktu / Zastosowanie

Powierzchnia wykonana z najwyższej jakości chromowanego miedzi, stylowa bateria zlewozmywakowa z możliwością regulacji czasu wypływu wody. Zaprojektowana w nowoczesnym stylu, przeznaczona do pomieszczeń użyteczności publicznej. Powierzchnia łatwa do czyszczenia.
Bateria bez mieszacza. Głowica z automatycznym zamykaniem.



Opis techniczny

Materiał	Mosiądz
Wykończenie	Chrom połysk
Czas przepływu wody	10-15 s (regulacja czasu)
Zalecane ciśnienie	3 bar
Przepływ	6 l/min
Max temp robocza	80° C
Przyłącze	G.Z. 1/2"
Waga	0,57 kg