

### BATERIA CZASOWA ZLEWOZMYWAKOWA ŚCIENNA Z MIESZACZEM Z REGULACJĄ CZASU WYPŁYWU WODU ORAZ RUCHOMĄ WYLEWKĄ

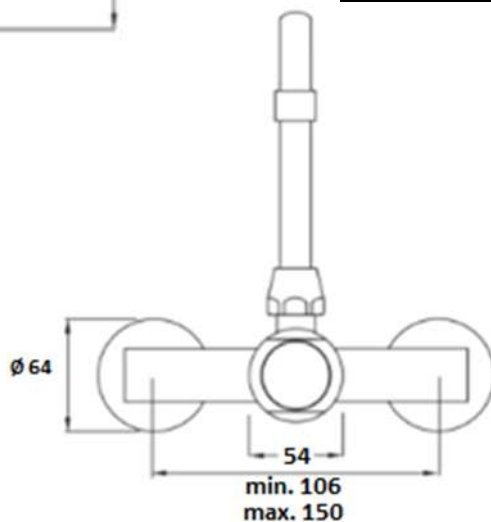
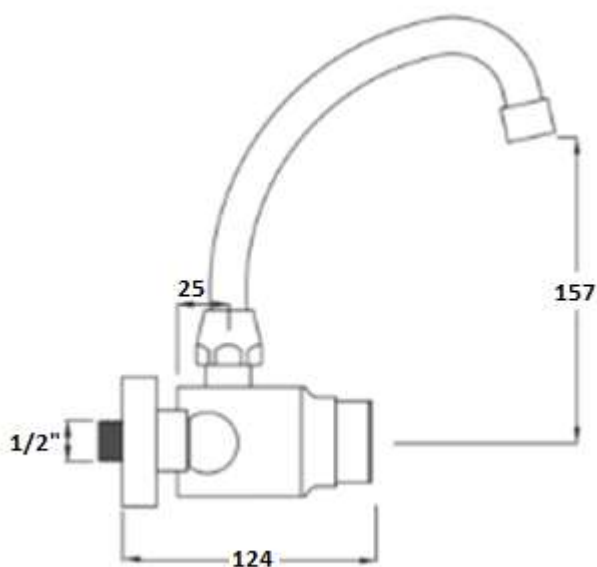
LV 23 R



#### Opis produktu / Zastosowanie

Powierzchnia wykonana z najwyższej jakości chromowanego miedzi, stylowa bateria zlewozmywakowa, zaprojektowana w nowoczesnym stylu, przeznaczona do pomieszczeń użyteczności publicznej. Powierzchnia łatwa do czyszczenia.

Bateria z mieszaczem oraz z regulacją czasu wypływu wody. Automatyczne zamknięcie.



#### Opis techniczny

Materiał	Mosiądz
Wykończenie	Chrom połysk
Czas przepływu wody	10-15 s (regulacja czasu)
Zalecane ciśnienie	3 bar
Przepływ	Automatyczny 20 l/min
Max temp robocza	80° C
Przyłącze	G.Z. 1/2"
Waga	0,57 kg