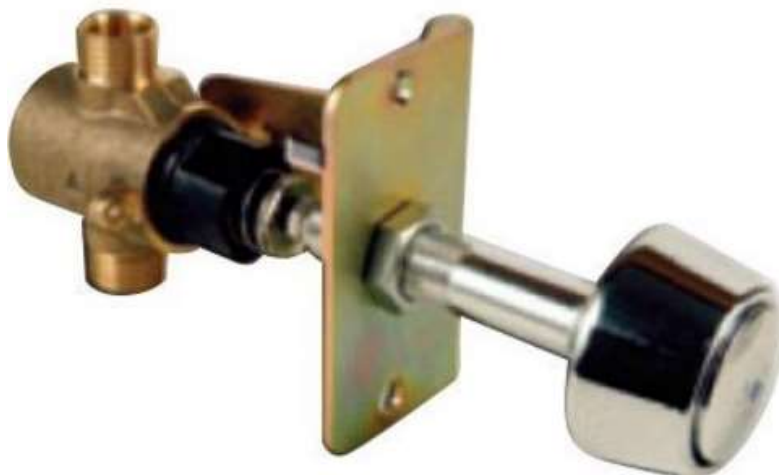


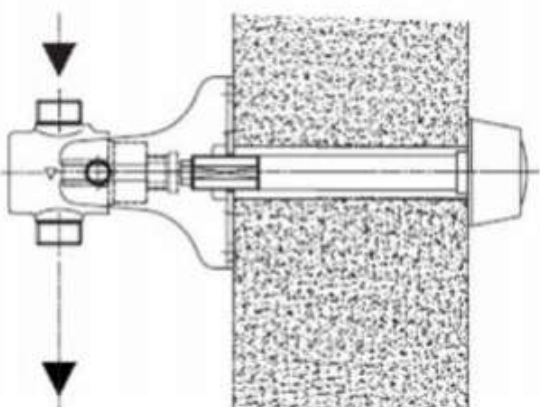
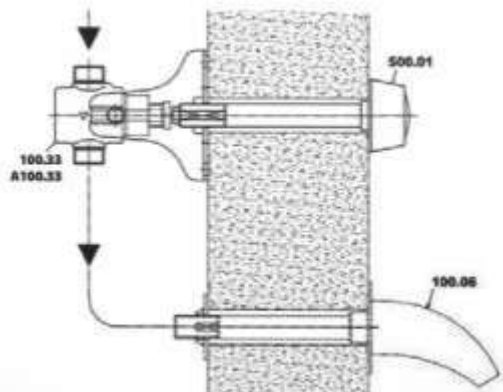
BATERIA SAMOZAMYKAJĄCA SIĘ UMYWALKOWA O PODWYŻSZONYM STOPNIU WANDALIZMU

AKC07015.10



Opis produktu / Zastosowanie

Armatura wandaloodporna przeznaczona jest do instalacji w obiektach o bardzo wysokim ryzyku dewastacji np. w zakładach karnych. Baterie wykonane są z wysokiej jakości materiałów, do montażu zaściennego, aby uniemożliwić osobie korzystającej z armatury jakiegokolwiek próby uszkodzenia lub niekontrolowany wypływ wody. Mechanizm odcina wypływ wody w przypadku umyślnego zablokowania przycisku głowicy np. podczas długotrwałego przytrzymywania lub zablokowania jej. W zestawie z rurą do ściany o grubości 10cm. Do skonfigurowania z wylewką (brak w zestawie).



Opis techniczny

Materiał	Mosiądz, stal nierdzewna
Wymiary	27 mm
Uruchamianie	Przycisk czasowy
Średnica	Ø 45
Ciśnienie	3-6 bar
Przyłącze wodne	G.Z. 3/4
Przepływ	6 l/min
Zużycie	1-2 l/min
Czas	8-15 s

