

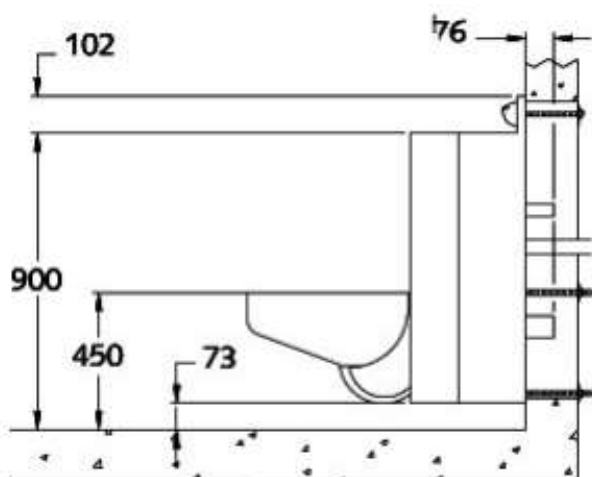
MODUŁ KOMPAKTOWY LEWOSTRONNY Z ELEKTROMAGNETYCZNĄ REGULACJĄ. PODWIESZANA UMYWALKA ORAZ MISKA WC O PODWYŻSZONYM STOPNIU WANDALIZMU

AKC670712L



Opis produktu / Zastosowanie

Kompakt WC z umywalką wandaloodporny, prosty w konstrukcji, zachowując przy tym najwyższy poziom wytrzymałości, przeznaczony jest do instalacji w obiektach o bardzo wysokim ryzyku dewastacji np. w zakładach karnych. Budowa zestawu umożliwia oszczędność miejsca, dzięki czemu świetnie nadaje się on do pomieszczeń o ograniczonej przestrzeni. Wykonany z wysokiej jakości materiałów, aby uniemożliwić osobie korzystającej z kompaktu jakiegokolwiek próby uszkodzenia lub niekontrolowany wypływ wody, a także zapewnić bezpieczeństwo osobom z niego korzystającym. Ukryte mocowania i pełna osłona syfonu sprawiają, że wandaloodporny kompakt jest nie tylko urządzeniem bardzo solidnym lecz również zachowującym wysoką estetykę. Elektromagnetyczna regulacja umywalki i spłuczki za pomocą przycisków pneumatycznych. Odpływ umywalki jest podłączony do odpływu z toalety. Umywalka z wbudowaną mydelniczką. Uchwyt na papier. Dostarczany z elastyczną rurą do podłączenia do zlewu. Dostępny kompakt pozycjonowany prawostronnie.



Opis techniczny

| | |
|-----------------|----------------------------|
| Materiał | Stal nierdzewna AISI - 304 |
| Wykończenie | Mat |
| Wysokość (mm) | 1000 |
| Szerokość (mm) | 737 |
| Głębokość (mm) | 603 |
| Odpływ WC | Ø 100 mm |
| Dopływ WC | Ø 55 mm |
| Odpływ umywalki | Ø 32 mm |

