

MODUŁ KOMPAKTOWY Z ELEKTROMAGNETYCZNĄ REGULACJĄ PIEZO. PODWIESZANA UMYWALKA ORAZ MISKA WC O PODWYŻSZONYM STOPNIU WANDALIZMU

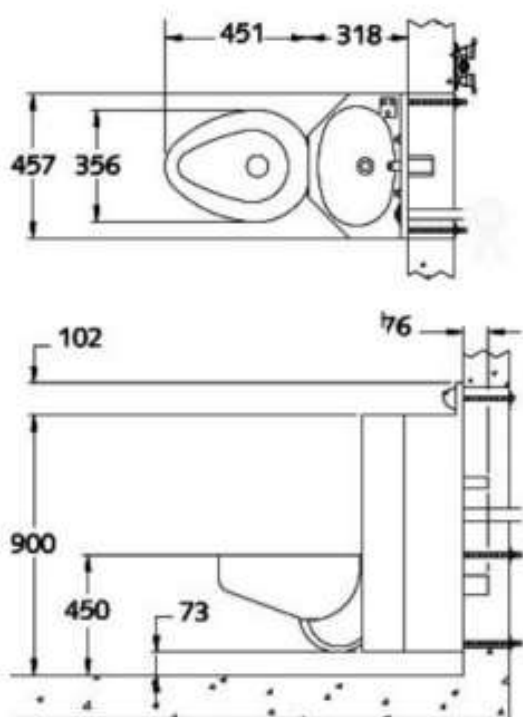


AKC670706Z



Opis produktu / Zastosowanie

Kompakt WC z umywalką wandaloodporny, prosty w konstrukcji, zachowując przy tym najwyższy poziom wytrzymałości, przeznaczony jest do instalacji w obiektach o bardzo wysokim ryzyku dewastacji np. w zakładach karnych. Budowa zestawu umożliwia oszczędność miejsca, dzięki czemu świetnie nadaje się on do pomieszczeń o ograniczonej przestrzeni. Wykonany z wysokiej jakości materiałów, aby uniemożliwić osobie korzystającej z kompaktu jakiegokolwiek próby uszkodzenia lub niekontrolowany wypływ wody, a także zapewnić bezpieczeństwo osobom z niego korzystającym. Ukryte mocowania i pełna osłona syfonu sprawiają, że wandaloodporny kompakt jest nie tylko urządzeniem bardzo solidnym lecz również zachowującym wysoką estetykę. Pozycjonowanie toalety centralne. Elektromagnetyczna regulacja umywalki i sfluczki za pomocą przycisków piezoelektrycznych. Odpływ umywalki jest podłączony do odpływu z toalety. Umywalka z wbudowaną mydelniczką. Uchwyt na papier.



Opis techniczny

Materiał	Stal nierdzewna AISI - 304
Wykończenie	Mat
Wysokość (mm)	1000
Szerokość (mm)	457
Głębokość (mm)	769
Odpływ WC	Ø 100 mm
Przyłącze umywalki	½"
WC sfluciwanie	1½"