

### MODUŁ KOMPAKTOWY Z ELEKTROMAGNETYCZNĄ REGULACJĄ PODWIESZANA UMYWALKA ORAZ MISKA WC O PODWYŻSZONYM STOPNIU WANDALIZMU

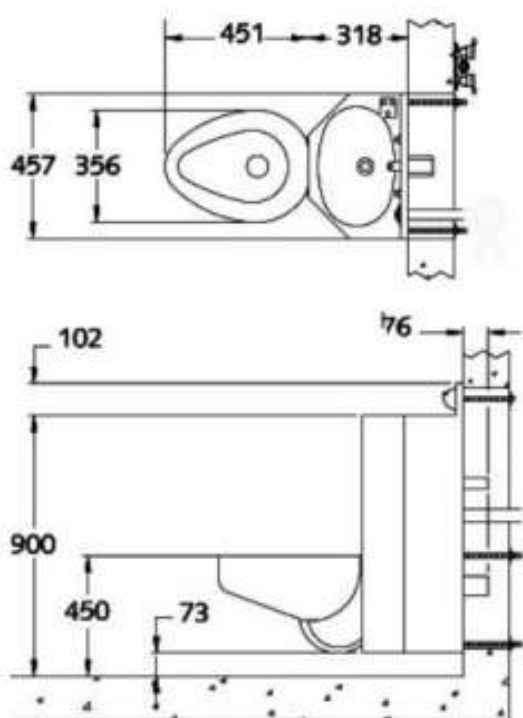


AKC670712Z



#### Opis produktu / Zastosowanie

Kompakt WC z umywalką wandaloodporny, prosty w konstrukcji, zachowując przy tym najwyższy poziom wytrzymałości, przeznaczony jest do instalacji w obiektach o bardzo wysokim ryzyku dewastacji np. w zakładach karnych. Budowa zestawu umożliwia oszczędność miejsca, dzięki czemu świetnie nadaje się on do pomieszczeń o ograniczonej przestrzeni. Wykonany z wysokiej jakości materiałów, aby uniemożliwić osobie korzystającej z kompaktu jakiegokolwiek próby uszkodzenia lub niekontrolowany wypływ wody, a także zapewnić bezpieczeństwo osobom z nich korzystającym. Ukryte mocowania i pełna osłona syfonu sprawiają, że wandaloodporny kompakt jest nie tylko urządzeniem bardzo solidnym lecz również zachowującym wysoką estetykę. Pozycjonowanie toalety centralne. Elektromagnetyczna regulacja umywalki i spłuczki za pomocą przycisków pneumatycznych. Odpływ umywalki jest podłączony do odpływu z toalety. Umywalka z wbudowaną mydelniczką. Uchwyt na papier. Dostarczany z elastyczną rurą do podłączenia do zlewu.



#### Opis techniczny

|                |  |
|----------------|--|
| Materiał       | Stal nierdzewna AISI - 304                         |
| Wykończenie    | Mat  |
| Wysokość (mm)  | 1020   |
| Szerokość (mm) | 457  |
| Głębokość (mm) | 769  |
| Odpływ WC      | Ø 100 mm   |
| Przyłącze      | Zawór elektromagnetyczny i zbiornik do płukania ½" |
| Przepływ wody  | 6 l/min  |