

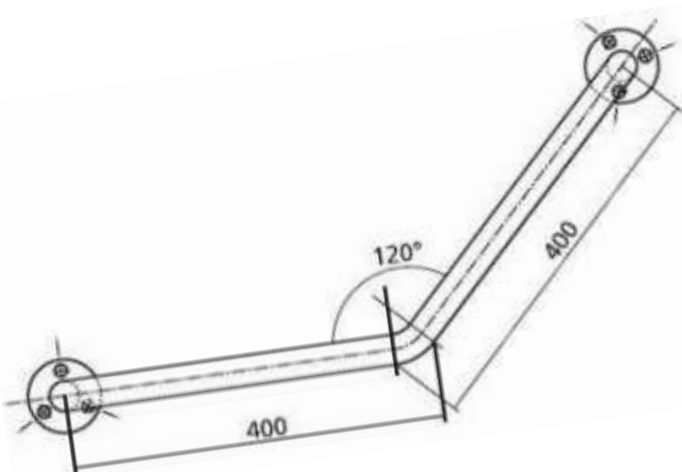
PORĘCZ PRYSZNICOWA KĄTOWA 120° 40x40cm

SN1020



Opis produktu / Zastosowanie

Specjalistyczne poręcze przeznaczone są dla osób niepełnosprawnych oraz starszych stanowią one kluczowy element wyposażenia toalet i łazienek, które w znacznym stopniu zwiększają komfort oraz zapewniają bezpieczne poruszanie się osobom z ograniczonymi ruchami. Powierzchnia łatwa do czyszczenia, wykonana z najwyższej jakości materiałów, odporne na procesy korozyjne. Dostępne inne wymiary na zamówienie.



Opis techniczny

Materiał	Stal nierdzewna AISI304
Wykończenie	Połysk
Typ poręczy	Kątowa ścienna
Długość poręczy	400x400 mm
Średnica rurki	Ø 32mm
Średnica otworów	Ø 6mm
Montaż	na rozetach Ø75mm, rozety maskujące śruby
Ilość otworów mocujących	6
W zestawie	Zestaw montażowy, wkręty, kołki