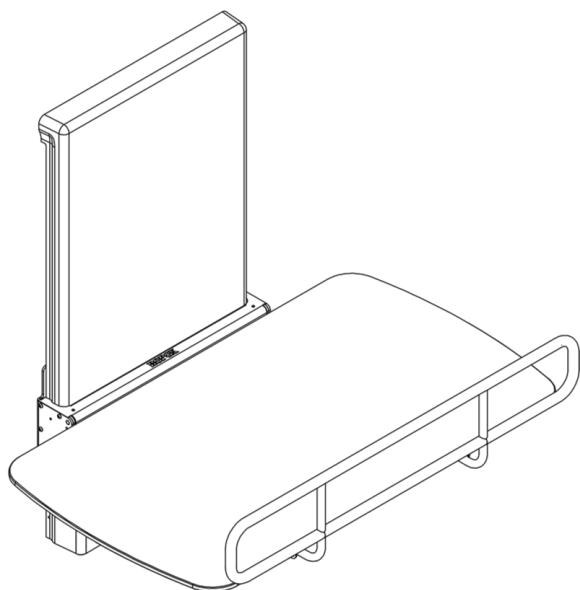


**PRZEWIJAK PIELĘGNACYJNY Z ELEKTRYCZNĄ REGULACJĄ WYSOKOŚCI I OSŁONĄ BEZPIECZEŃSTWA 180x70 cm
40-30810**



Opis produktu / Zastosowanie

Przewijak pielęgnacyjny z elektryczną regulacją wysokości jest idealnie dostosowany do wymagań osób starszych lub poruszających się na wózku inwalidzkim. Powierzchnia łatwa do czyszczenia, wykonana z najwyższej jakości materiałów. Błat z białego laminatu kompaktowego. Przewijak zaprojektowany w nowoczesnym stylu, konstrukcja i technologia pozwalają na leszy komfort zarówno dla użytkownika, jak i pracy opiekuna. Wbudowane amortyzatory sprawiają, że łóżko można łatwo złożyć, gdy nie jest używane.



Opis/techniczny

Materiał	Stal powlekana, stal nierdzewna, aluminium, laminat
Kolor	Biały
Regulacja wysokości	30-100 cm
Maksymalne obciążenie	200 kg
Wymiary zewnętrzne (mm)	1800x700x1170 mm
Wyposażenie opcjonalne	Materac, osłona barierki

