

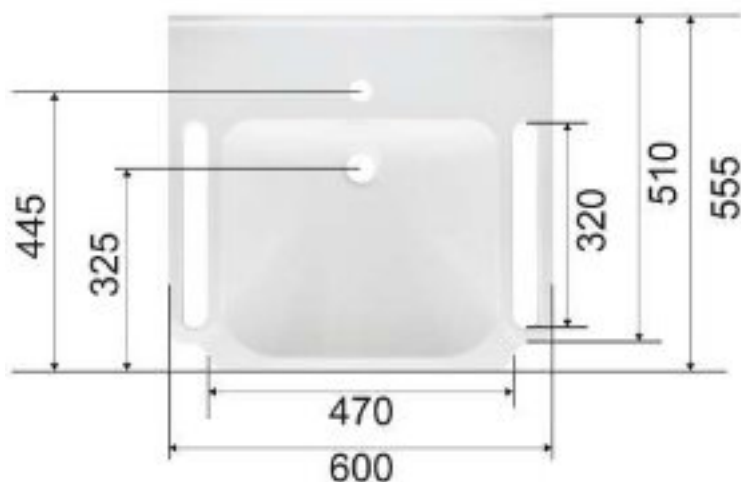
UMYWALKA DLA OSÓB NIEPEŁNOSPRAWNYCH Z UCHWYTAMI

PMR 606/555/1A



Opis produktu / Zastosowanie

Umywalka dostosowana do wymagań osób poruszających się o kulach lub na wózku inwalidzkim, z powodzeniem może być eksploatowana także przez osoby pełnosprawne. Umywalka z uchwytami to idealne rozwiązanie dla małych łazienek, nie zabiera ona wiele przestrzeni, a zapewni komfort i bezpieczeństwo podczas użytkowania. Umywalka odlewana, mielony marmur w jednym kawałku. Montaż przy pomocy śrub (podwójnie nagwintowanych), zaleca się montowanie do mocnej ściany lub do podnośników z regulacją wysokości.



Opis techniczny	
Wymiary (mm)	600x555
Otwór na armaturę (mm)	35
Waga (kg)	13,4
Opcje	Z przelewem lub bez
Kolor	Biały

