

UMYWALKA PODTYNKOWA O PODWYŻSZONYM STOPNIU WANDALIZMU

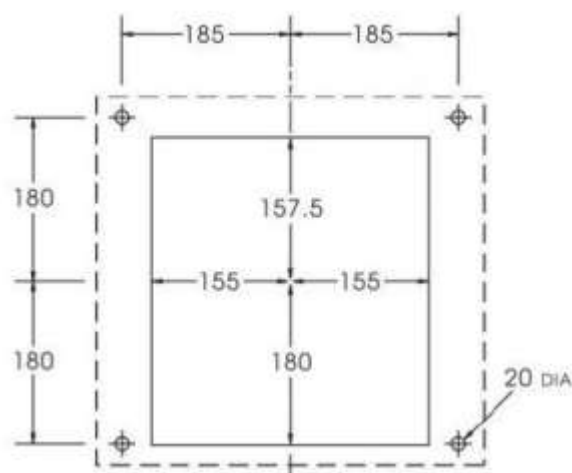
AKC135080



Opis produktu / Zastosowanie

Podtynkowa umywalka wandaloodporna przeznaczona jest do instalacji w obiektach o bardzo wysokim ryzyku dewastacji np. w zakładach karnych. Zaletą jest bezdotykowa obsługa urządzeń, zapobiega rozprzestrzenianiu się bakterii, higiena rąk zawarta w jednym miejscu. Ochrona środowiska – zmniejsza zużycie wody, zmniejsza zużycie mydła. Wykonana z wysokiej jakości materiałów, aby uniemożliwić osobie korzystającej z umywalki jakiegokolwiek próby uszkodzenia lub niekontrolowany wypływ wody.

Mechanizm odcina wypływ wody w przypadku umyślnego zablokowania przycisku np. podczas długotrwałego przytrzymywania lub zablokowania jej. Dostępny wariant z fotokomórką.



Opis techniczny	
Materiał	Stal nierdzewna AISI - 304
Wykończenie	Matowe
Wysokość (mm)	400
Szerokość (mm)	420
Głębokość (mm)	195
Grubość stali (mm)	2
Uruchamianie	Przycisk czasowy

