

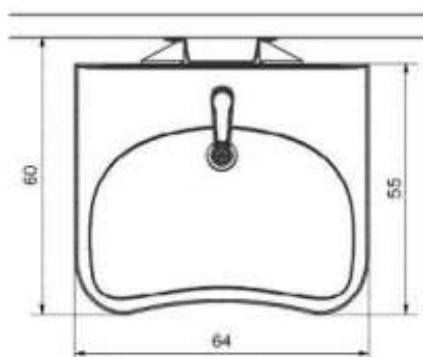
### UMYWALKA Z MANUALNĄ REGULACJĄ WYSOKOŚCI

40-42012



#### Opis produktu / Zastosowanie

Umywalka z manualną regulacją wysokości jest idealnie dostosowana do wymagań osób starszych lub poruszających się na wózku inwalidzkim. Powierzchnia łatwa do czyszczenia, wykonana z najwyższej jakości materiałów. Stylowa i praktyczna umywalka, uruchamiana za pomocą korbki, zaprojektowana w nowoczesnym stylu. Elegancki wygląd połączony z przyjemnością użytkowania, daje nam bezpieczną i elastyczną umywalkę dla osób o ograniczonych możliwościach fizycznych. Ta umywalka to idealne rozwiązanie dla małych łazienek, nie zabiera ona wiele przestrzeni, a zapewni komfort i bezpieczeństwo podczas użytkowania.



Opis techniczny	
Materiał	Porcelana, stal powlekana, stal nierdzewna, tworzywo ABS
Wymiary	640 x 700-900 x 550 mm
Regulacja wysokości	700-900 mm
Max obciążenie umywalki	120 kg
Kolor	Biały
Wąż odpływowy	Ø32

