

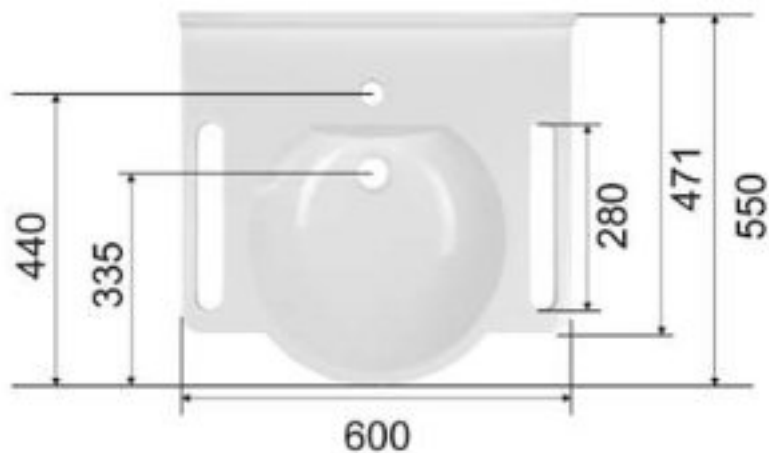
UMYWALKA DLA OSÓB NIEPEŁNOSPRAWNYCH Z UCHWYTAMI

PMR 604/400/550/1/A



Opis produktu / Zastosowanie

Umywalka dostosowana do wymagań osób poruszających się o kulach lub na wózku inwalidzkim, z powodzeniem może być eksploatowana także przez osoby pełnosprawne. Umywalka z uchwytami to idealne rozwiązanie dla małych łazienek, nie zabiera ona wiele przestrzeni, a zapewni komfort i bezpieczeństwo podczas użytkowania. Umywalka odlewana, mielony marmur w jednym kawałku. Montaż przy pomocy śrub (podwójnie nagwintowanych), zaleca się montowanie do mocnej ściany lub do podnośników z regulacją wysokości.



Opis techniczny

Wymiary (mm)	600x550
Otwór na armaturę (mm)	35
Waga (kg)	13,7
Opcje	Z przelewem lub bez
Kolor	Biały