

BATERIA UMYWALKOWA DO POIDEŁEK

AKC10071

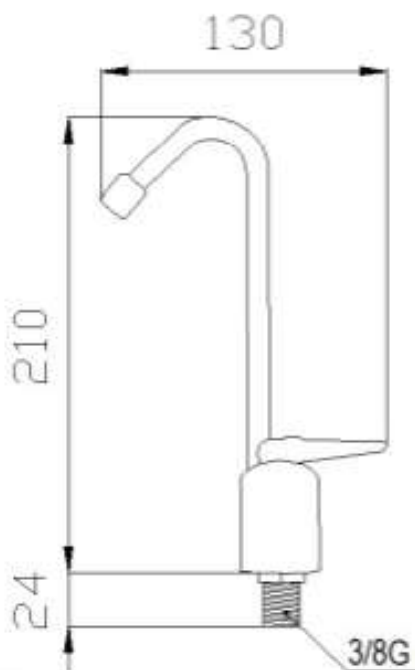


**Opis produktu / Zastosowanie**

Powierzchnia wykonana z najwyższej jakości stali nierdzewnej, stylowa bateria, zaprojektowana w nowoczesnym stylu, przeznaczona do pomieszczeń użyteczności publicznej. Powierzchnia łatwa do czyszczenia.

Nacisk na przycisk uruchamia wypływ, zamknięcie wypływu przez zwolnienie przycisku.

Model dodatkowo wyposażony w wysoką wylewkę umożliwiającą napełnienie butelki, bidonu lub kubka. Obrotowe ramię ułatwiające użytkowanie. Wymaga konserwacji.



**Opis techniczny**

Materiał	Stal nierdzewna
Uruchamianie	Przez przytrzymanie przycisku
Szerokość (mm)	33
Głębokość (mm)	130
Wysokość (mm)	210
Przyłącze wodne	G.Z. 3/8"