

FONTANNA COLD WATER 30L/H

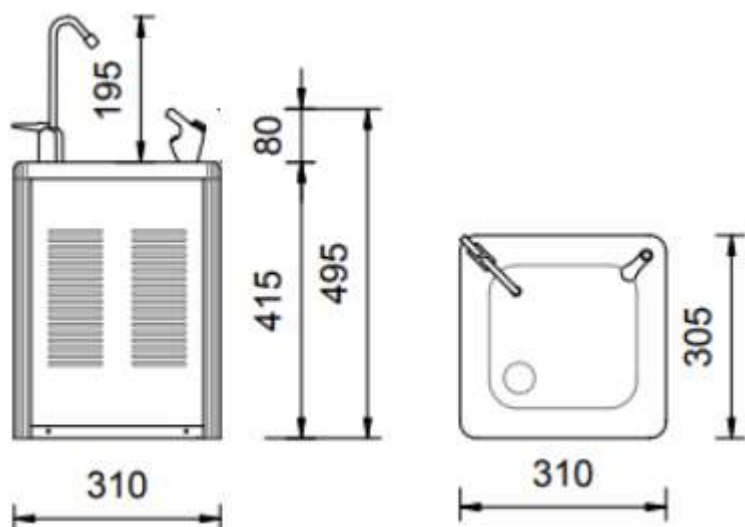


10080.S



Opis produktu / Zastosowanie

Powierzchnia wykonana z najwyższej jakości stali nierdzewnej, fontanna zaprojektowana w nowoczesnym stylu, przeznaczona do pomieszczeń użyteczności publicznej. Jej wytrzymała konstrukcja pozwoli na użytkowanie przez wiele lat. Powierzchnia łatwa do czyszczenia. Stojący model fontanny, który zaprojektowano do montażu w podłodze, świetnie sprawdza się np. w szkole, firmie, szpitalu czy galerii handlowej. Model przystosowany dla osób niepełnosprawnych.



Opis techniczny

Materiał	Stal nierdzewna AISI 304
Wykończenie	Satyna
Wymiary (mm)	310x305x415
Przelew	Brak
Odptyw	Pionowy do podłogi
Funkcje	Czujnik chłodzący