

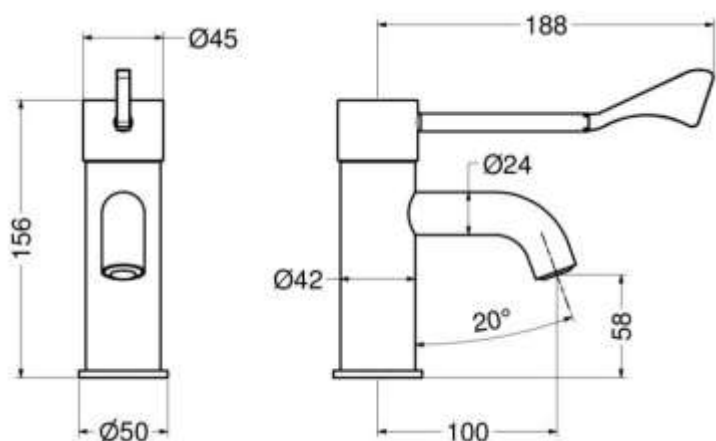
BATERIA UMYWALKOWA TERMOSTATYCZNA Z UCHWYTEM LEKARSKIM

AKC900.12



Opis produktu / Zastosowanie

Powierzchnia wykonana z najwyższej jakości chromowanego mosiądzu, stylowa bateria, zaprojektowana w nowoczesnym stylu, przeznaczona do pomieszczeń użyteczności medycznej. Powierzchnia łatwa do czyszczenia. Progresywna wkładka termostatyczna TMV3, antybakteryjna dysza, blokowanie maksymalnej temperatury 38 ° C z możliwością modyfikacji. Baterie z długą dźwignią pozwalają zachować sterylność poprzez lekkie pchnięcie dłonią, łokciem czy przedramieniem. Bateria przeznaczona jest do instalacji w miejscach publicznych, służbie zdrowia, opiece zdrowotnej ale także w łazienkach, gdzie sprawdzają się idealnie dla osób niepełnosprawnych.



Opis techniczny

Opis techniczny	
Materiał	Mosiądz
Wykończenie	Chrom
Typ	Stojąca, jednouchwytowa, manualna
Głębokość (mm)	188
Wysokość (mm)	150
Przyłącze wodne	G. 3/8"
Ciśnienie	1-5 bar
Temperatura	5° - 60° C
Wylewka	Stała