

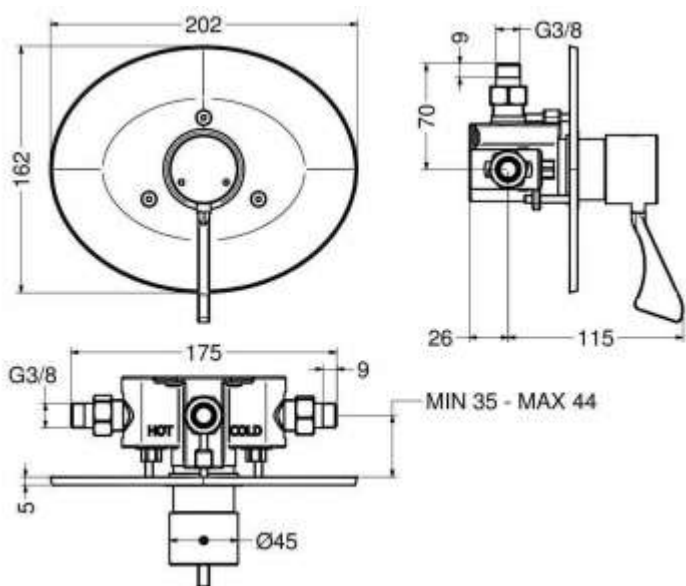
BATERIA PRYSZNICOWA TERMOSTATYCZNA Z UCHWYTEM LEKARSKIM

AKC900.42



Opis produktu / Zastosowanie

Powierzchnia wykonana z najwyższej jakości chromowanego mosiądzu, stylowa bateria, zaprojektowana w nowoczesnym stylu, przeznaczona do pomieszczeń użyteczności medycznej. Powierzchnia łatwa do czyszczenia. Progresywna wkładka termostatyczna TMV3, antybakteryjna dysza, blokowanie maksymalnej temperatury 38 ° C z możliwością modyfikacji. Baterie z długą dźwignią pozwalają zachować sterylność poprzez lekkie pchnięcie dłonią, łokciem czy przedramieniem. Bateria przeznaczona jest do instalacji w miejscach publicznych, służbie zdrowia, opiece zdrowotnej ale także w łazienkach, gdzie sprawdzają się idealnie dla osób niepełnosprawnych.



Opis techniczny

Materiał	Mosiądz
Wykończenie	Chrom
Typ	Ścienne, jednouchwytowa, manualna
Głębokość (mm)	140
Ciśnienie	1-5 bar
Temperatura	5° - 60° C
Przyłącze wodne	G. 3/8"