

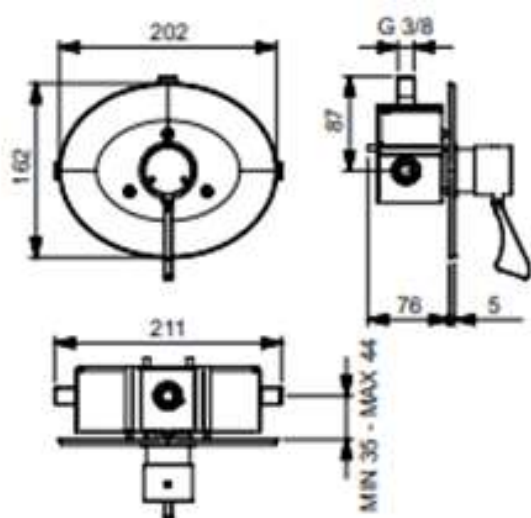
BATERIA PRYSZNICOWA TERMOSTATYCZNA Z UCHWYTEM LEKARSKIM SKRZYŃKA IN-BOX

AKC900.421



**Opis produktu / Zastosowanie**

Powierzchnia wykonana z najwyższej jakości chromowanego mosiądzu, stylowa bateria, zaprojektowana w nowoczesnym stylu, przeznaczona do pomieszczeń użyteczności medycznej. Powierzchnia łatwa do czyszczenia. Progresywna wkładka termostatyczna TMV3, antybakteryjna dysza, blokowanie maksymalnej temperatury 38 ° C z możliwością modyfikacji. Baterie z długą dźwignią pozwalają zachować sterylność poprzez lekkie pchnięcie dłonią, łokciem czy przedramieniem. Bateria przeznaczona jest do instalacji w miejscach publicznych, służbie zdrowia, opiece zdrowotnej ale także w łazienkach, gdzie sprawdzają się idealnie dla osób niepełnosprawnych. Ukryta skrzynka IN-BOX ułatwiająca konserwację.



**Opis techniczny**

Materiał	Mosiądz
Wykończenie	Chrom
Typ	Ścienne, jednouchwytowa, manualna
Głębokość (mm)	140
Ciśnienie	1-5 bar
Temperatura	5° - 60° C
Przyłącze wodne	G. 3/8"