

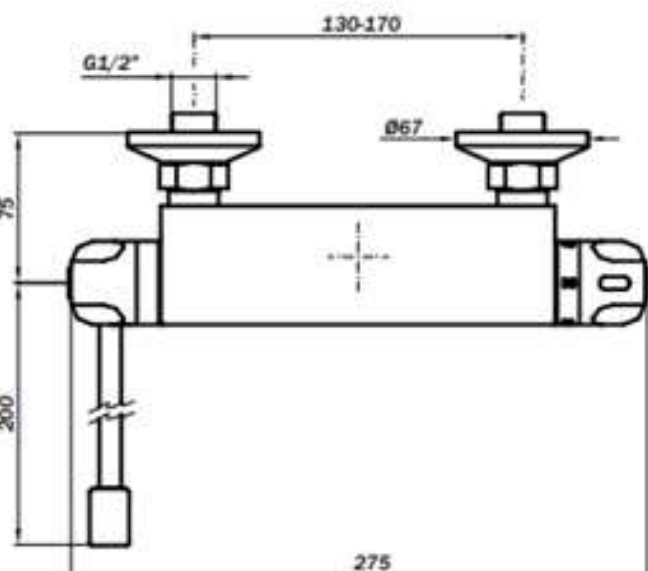
BATERIA NATRYSKOWA TERMOSTATYCZNA Z UCHWYTEM LEKARSKIM I SŁUCHAWKĄ BIDETKĄ

AKC9004



Opis produktu / Zastosowanie

Powierzchnia wykonana z najwyższej jakości chromowanego miedzi, stylowa bateria, zaprojektowana w nowoczesnym stylu, przeznaczona do pomieszczeń użyteczności medycznej. Powierzchnia łatwa do czyszczenia. Baterie z długą dźwignią pozwalają zachować sterylność poprzez lekkie pchnięcie dłonią, łokciem czy przedramieniem. Bateria przeznaczona jest do instalacji w miejscach publicznych, służbie zdrowia, opiece zdrowotnej ale także w łazienkach, gdzie sprawdzają się idealnie dla osób niepełnosprawnych. Urządzenie automatycznie zatrzymujące gorącą wodę w przypadku braku zimnej. Bateria posiada regulację temperatury wody 15 - 50 °C.



Opis techniczny

Materiał	Mosiądz chromowany
Głębokość (mm)	200
Szerokość (mm)	275
Długość węża (mm)	120
Przyłącze wodne	G 3/8
Ciśnienie	1-7 bar
Przepływ	4 l/min
Typ	Ścienne, jednouchwytywa, manualna