

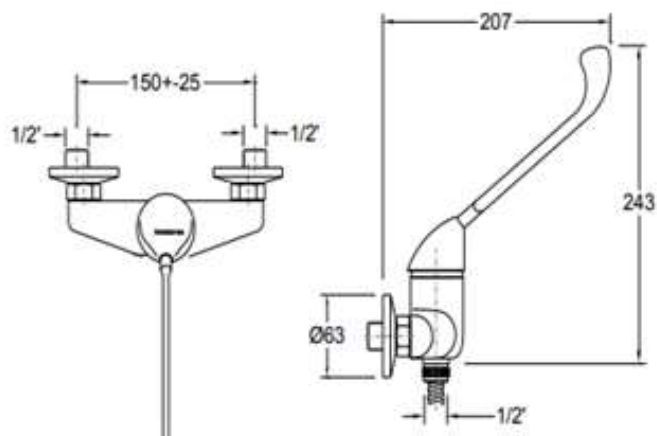
### BATERIA NATRYSKOWA Z UCHWYTEM LEKARSKIM I SŁUCHAWKĄ

AKC506680012



#### Opis produktu / Zastosowanie

Powierzchnia wykonana z najwyższej jakości chromowanego miedzi, stylowa bateria, zaprojektowana w nowoczesnym stylu, przeznaczona do pomieszczeń użyteczności medycznej. Powierzchnia łatwa do czyszczenia. Baterie z długą dźwignią pozwalają zachować sterylność poprzez lekkie pchnięcie dłonią, łokciem czy przedramieniem. Bateria przeznaczona jest do instalacji w miejscach publicznych, służbie zdrowia, opiece zdrowotnej ale także w łazienkach, gdzie sprawdzają się idealnie dla osób niepełnosprawnych.



#### Opis techniczny

Opis techniczny	
Materiał	Mosiądz chromowany
Wysokość (mm)	243
Głębokość (mm)	207
Przyłącze wodne	G 3/8
Ciśnienie	1-6 bar
Temp max	65°C
Typ	Ścienne, jednouchwytowa, manualna