

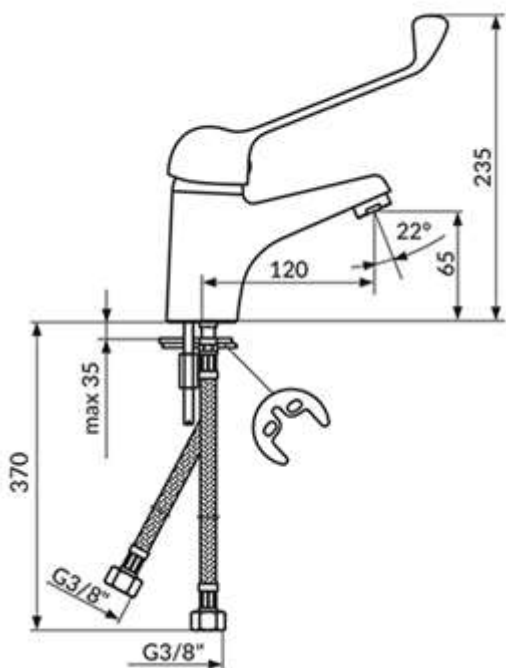
BATERIA UMYWALKOWA SZTORCOWA Z UCHWYTEM LEKARSKIM

AKC2336



Opis produktu / Zastosowanie

Powierzchnia wykonana z najwyższej jakości chromowanego miedzi, stylowa bateria, zaprojektowana w nowoczesnym stylu, przeznaczona do pomieszczeń użyteczności medycznej. Powierzchnia łatwa do czyszczenia. Baterie z długą dźwignią pozwalają zachować sterylność poprzez lekkie pchnięcie dłonią, łokciem czy przedramieniem. Bateria przeznaczona jest do instalacji w miejscach publicznych, służbie zdrowia, opiece zdrowotnej ale także w łazienkach, gdzie sprawdzają się idealnie dla osób niepełnosprawnych.



Opis techniczny

Materiał	Mosiądz chromowany
Typ	Stojąca, jednouchwytowa, manualna
Wylewka	Stała
Głowica	Ceramiczna $\varnothing 40$
Ciśnienie	1-5 bar
Temp max	80°C
Przyłącze wodne	G 3/8
Przepływ	7 l/min
Klasa przepływu	A