

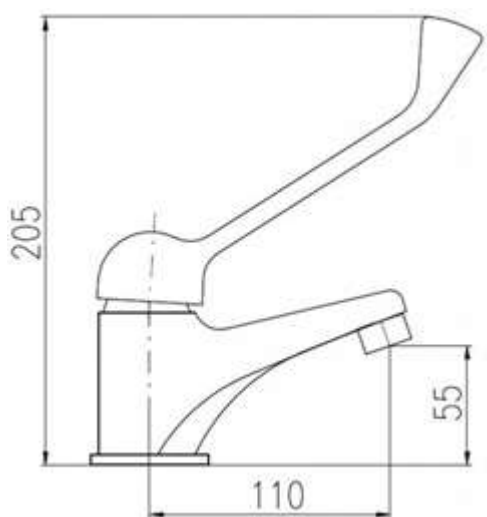
BATERIA UMYWALKOWA SZTORCOWA Z UCHWYTEM LEKARSKIM

AKCSA626.0



Opis produktu / Zastosowanie

Powierzchnia wykonana z najwyższej jakości chromowanego mosiądzu, stylowa bateria, zaprojektowana w nowoczesnym stylu, przeznaczona do pomieszczeń użyteczności medycznej. Powierzchnia łatwa do czyszczenia. Baterie z długą dźwignią pozwalają zachować sterylność poprzez lekkie pchnięcie dłonią, łokciem czy przedramieniem. Bateria przeznaczona jest do instalacji w miejscach publicznych, służbie zdrowia, opiece zdrowotnej ale także w łazienkach, gdzie sprawdzają się idealnie dla osób niepełnosprawnych.



Opis techniczny

| | |
|-----------------|-----------------------------------|
| Materiał | Mosiądz chromowany |
| Typ | Stojąca, jednouchwytowa, manualna |
| Wylewka | Stała |
| Głowica | Ceramiczna $\varnothing 35$ |
| Ciśnienie | 1-5 bar |
| Temp max | 80°C |
| Przyłącze wodne | G 3/8 |
| Przepływ | 7 l/min |
| Klasa przepływu | A |