

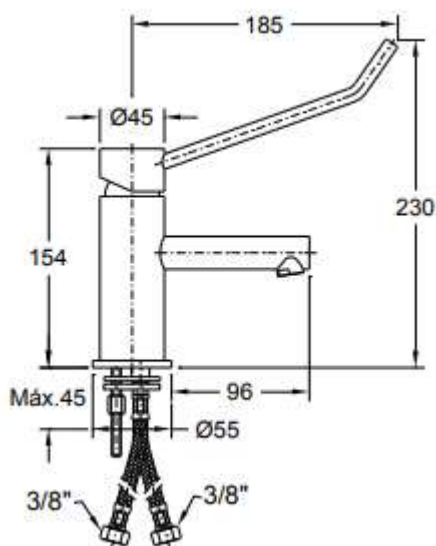
BATERIA UMYWALKOWA Z UCHWYTEM LEKARSKIM

AKC50663022



Opis produktu / Zastosowanie

Powierzchnia wykonana z najwyższej jakości chromowanego mosiądzu, stylowa bateria, zaprojektowana w nowoczesnym stylu, przeznaczona do pomieszczeń użyteczności medycznej. Powierzchnia łatwa do czyszczenia. Bateria z długą dźwignią pozwala zachować sterylność poprzez lekkie pchnięcie dłonią, łokciem czy przedramieniem. Bateria przeznaczona jest do instalacji w miejscach publicznych, służbie zdrowia, opiece zdrowotnej ale także w łazienkach gdzie sprawdzają się idealnie dla osób niepełnosprawnych.



Opis techniczny

Opis techniczny	
Materiał	Mosiądz chromowany
Wysokość (mm)	230
Głębokość (mm)	185
Przyłącze wodne	G 3/8
Ciśnienie	1-6 bar
Temp max	65°C
Typ	Stojąca, jednouchwytowa, manualna
Wylewka	Stała