

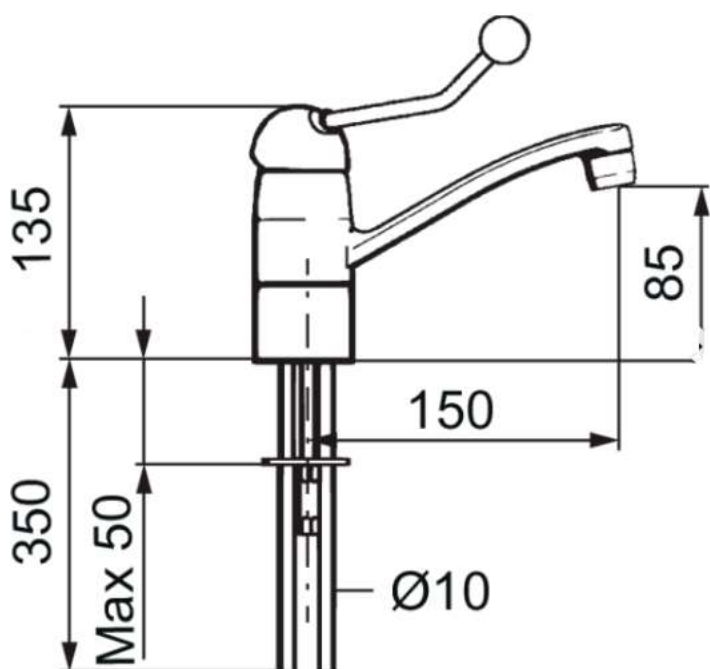
### BATERIA UMYWALKOWA Z UCHWYTEM LEKARSKIM

AKC910340



#### Opis produktu / Zastosowanie

Powierzchnia wykonana z najwyższej jakości chromowanego mosiądzu, stylowa bateria, zaprojektowana w nowoczesnym stylu, przeznaczona do pomieszczeń użyteczności medycznej. Powierzchnia łatwa do czyszczenia. Baterie z długą dźwignią pozwalają zachować sterylność poprzez lekkie pchnięcie dłonią, łokciem czy przedramieniem. Bateria przeznaczona jest do instalacji w miejscach publicznych, służbie zdrowia, opiece zdrowotnej ale także w łazienkach, gdzie sprawdzają się idealnie dla osób niepełnosprawnych.



#### Opis techniczny

Materiał	Mosiądz chromowany
Typ	Stojąca, jednouchwytowa, manualna
Wylewka	Obrotowa
Głowica	Ceramiczna z funkcją miękkiego zamykania; Regulowana kontrola przepływu i ogranicznik temperatury
Długość wylewki	150 mm
Dźwignia	190 mm