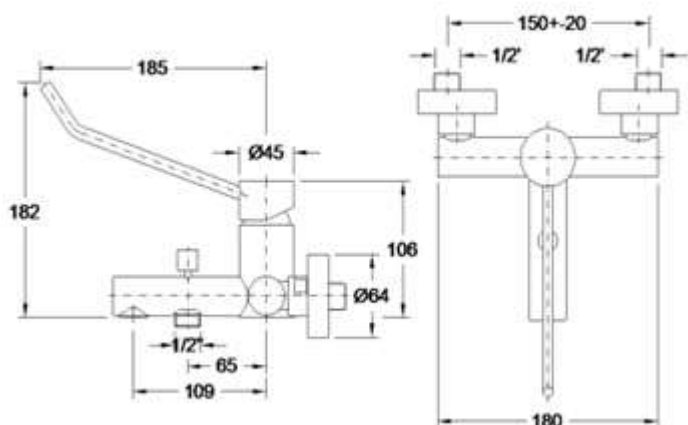


BATERIA WANNOWA Z UCHWYTEM LEKARSKIM

AKC50663032


Opis produktu / Zastosowanie

Powierzchnia wykonana z najwyższej jakości chromowanego mosiądzu, stylowa bateria, zaprojektowana w nowoczesnym stylu, przeznaczona do pomieszczeń użyteczności medycznej. Powierzchnia łatwa do czyszczenia. Baterie z długą dźwignią pozwalają zachować sterylność poprzez lekkie pchnięcie dłonią, łokciem czy przedramieniem. Bateria przeznaczona jest do instalacji w miejscach publicznych, służbie zdrowia, opiece zdrowotnej ale także w łazienkach gdzie sprawdzają się idealnie dla osób niepełnosprawnych.


Opis techniczny

Opis techniczny	
Materiał	Mosiądz chromowany
Wysokość (mm)	182
Głębokość (mm)	185
Przyłącze wodne	G 3/8
Ciśnienie	1-6 bar
Temp max	65°C
Typ	Ściana, jednouchwytowa, manualna
Wylewka	Stała